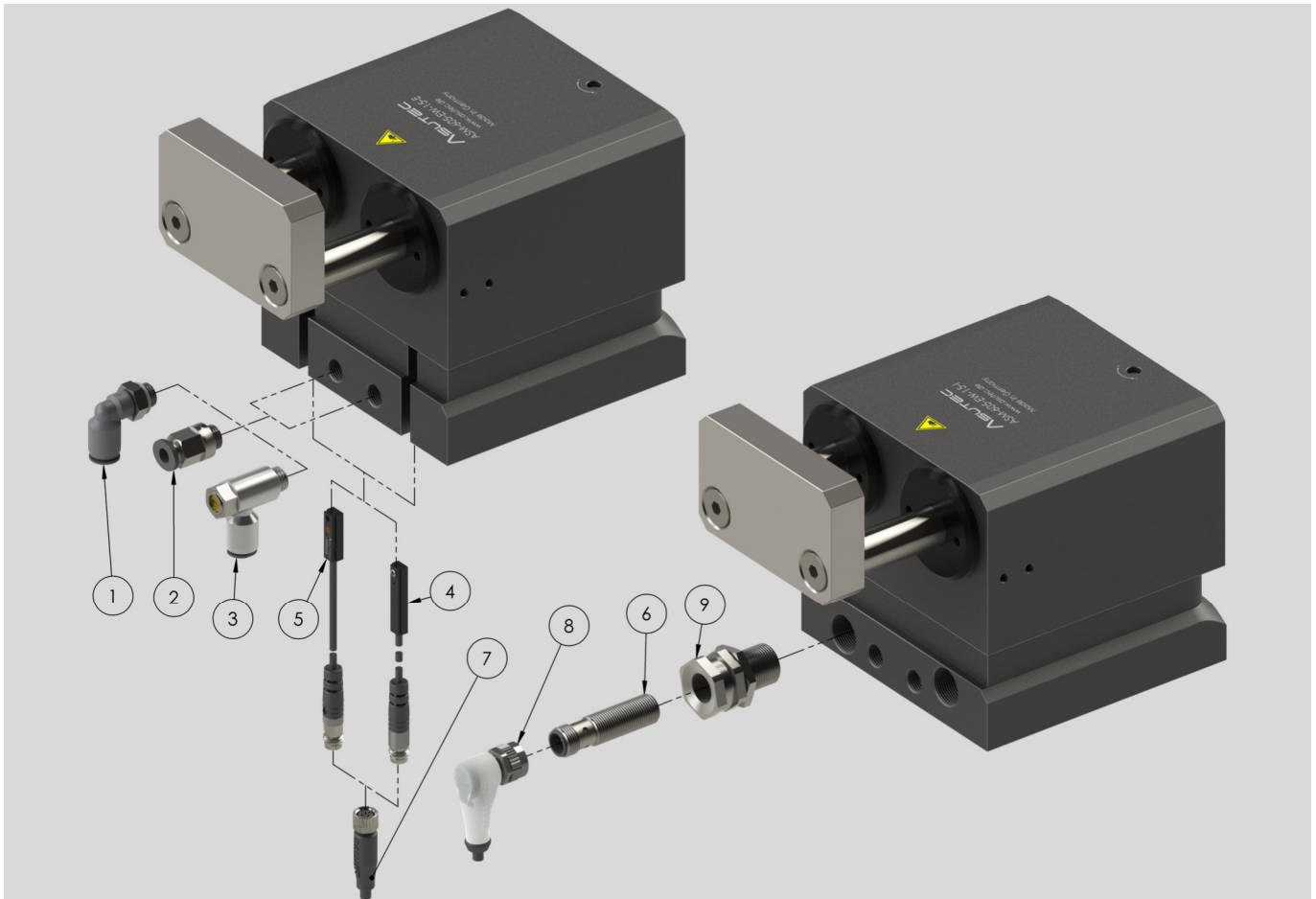


LIEFERUMFANG UND ZUBEHÖR

Die Geräte werden ohne Zubehör ausgeliefert. Das Zubehör ist frei wählbar und den Umgebungsbedingungen anzupassen. Alle mitgelieferten Zubehörteile werden auf Kundenwunsch montiert.

SCOPE OF SUPPLY AND ACCESSORIES

The devices are supplied without accessories. The accessories are freely selectable and adapt to the ambient conditions. All supplied accessories can be mounted on customer request.



Pos. Nr.	ASUTEC Nr.	Benennung
1	14010008	Luftanschluss, L-Form, G1/8, für Schlauch Ø6 mm
2	14010020	Luftanschluss, gerade Form, G1/8, für Schlauch Ø6 mm
3	14010005	Zuluftdrossel, G1/8, für Schlauch Ø6
4	15000000	T-Nut Sensor
5	15000028	T-Nut Sensor, mit Aluminiumkörper
6	15000004	Induktiver Sensor M12x1, L = 45 mm, S _n = 4 mm
7	15010000	Steckverbinder gerade, 3-polig, M8x1, 5 m Kabel
8	15010001	Steckverbinder gewinkelt, M12x1, 5 m Kabel
9	15030001	Klemmhalter M16x1, kurze Ausführung

Ersatzteil – ASUTEC Nr.	Benennung
75001174	Dichtsatz (ASM-605-EW / -DW)
75002015	Federsatz ASM-605-EW

Pos. No.	ASUTEC No.	Description
1	14010008	Push-in L-fitting, G1/8, for tubing O.D. 6 mm
2	14010020	Push-in fitting, G1/8, for tubing O.D. 6 mm
3	14010005	Supply air one way flow valve, G1/8, for tubing O.D. 6 mm
4	15000000	T-slot sensor
5	15000028	T-slot sensor, with aluminum body
6	15000004	Inductive sensor M12x1, L = 45 mm, S _n = 4 mm
7	15010000	Plug connector, straight, 3-pole, M8x1, cable length 5 m
8	15010001	Plug connector, angled, M12x1, cable length 5 m
9	15030001	Clamp holder M16x1, short version

Spare part ASUTEC No.	Description
75001174	Sealing set (ASM-605-EW / -DW)
75002015	Spring set ASM-605-EW

Technische Änderungen vorbehalten. Alle Angaben ohne Gewähr. Alle Rechte liegen bei der ASUTEC GmbH.
Subject to technical modifications. No responsibility is accepted for the accuracy of this information. All rights are reserved by ASUTEC GmbH.