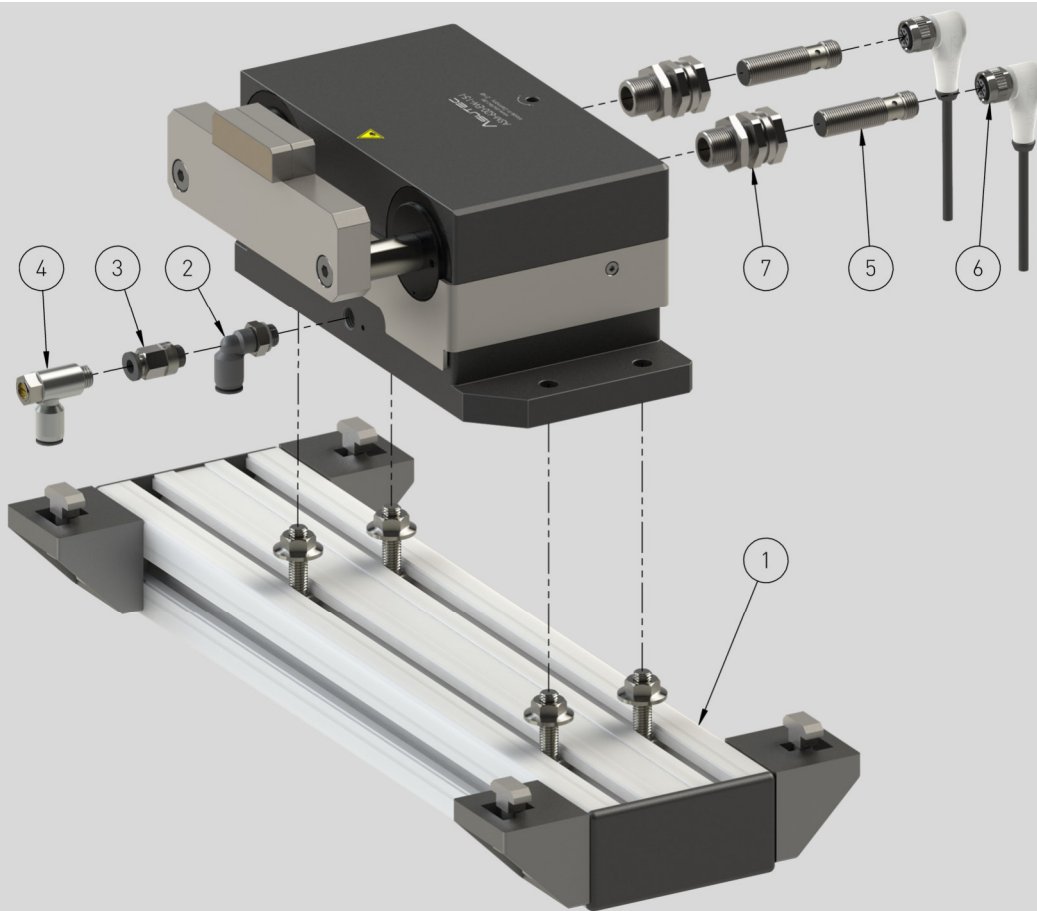


LIEFERUMFANG UND ZUBEHÖR

Die Geräte werden ohne Zubehör ausgeliefert. Das Zubehör ist frei wählbar und den Umgebungsbedingungen anzupassen. Alle mitgelieferten Zubehörteile werden auf Kundenwunsch montiert.

SCOPE OF SUPPLY AND ACCESSORIES

The devices are supplied without accessories. The accessories are freely selectable and adapt to the ambient conditions. All supplied accessories can be mounted on customer request.



Pos. Nr.	ASUTEC Nr.	Benennung
1	Befestigungssatz unter Strecke für Spurbreite B	
	75000075	Spurbreite B = 400 mm
	75000132	Spurbreite B = 480 mm
	75000133	Spurbreite B = 640 mm
	75000134	Spurbreite B = 800 mm
	75000135	Spurbreite B = 1040 mm
2	14010008	Luftanschluss, L-Form, G1/8, für Schlauch Ø6 mm
3	14010020	Luftanschluss, gerade Form, G1/8, für Schlauch Ø6 mm
4	14010005	Zuluftdrossel, G1/8, für Schlauch Ø6
5	15000004	Induktiver Sensor M12x1, L = 45 mm, S _n = 4 mm
6	15010001	Steckverbinder gewinkelt, M12x1, 5 m Kabel
7	15030001	Klemmhalter M16x1, kurze Ausführung
Ersatzteil – ASUTEC Nr.		
	75001172	Dichtsatz ASM-620-EW
	75002015	Federsatz ASM-600, ASM-620

Pos. No.	ASUTEC No.	Description
1	Fastening set under the section for track width B	
	75000075	track width B = 400 mm
	75000132	track width B = 480 mm
	75000133	track width B = 640 mm
	75000134	track width B = 800 mm
	75000135	track width B = 1040 mm
2	14010008	Push-in L-fitting, G1/8, for tubing O.D. 6 mm
3	14010020	Push-in fitting, G1/8, for tubing O.D. 6 mm
4	14010005	Supply air one way flow valve, G1/8, for tubing O.D. 6 mm
5	15000004	Inductive sensor M12x1, L = 45 mm, S _n = 4 mm
6	15010001	Plug connector, angled, M12x1, cable length 5 m
7	15030001	Clamp holder M16x1, short version
Spare part ASUTEC No.		Description
	75001172	Sealing set ASM-620-EW
	75002015	Spring set ASM-600, ASM-620