

Eckdämpfer, pneumatisch

WT-Lasten von 0,25 kg bis 15 kg

Corner Stop Module , pneumatically

Workpiece carrier loads from 0,25 kg up to 15 kg

ASME-15



STANDARD



ASME-15

ASME-15-W

AUSFÜHRUNG

Kleine Eckdämpfer mit Messinganschlag.
Hauptsächlich verwendet im Bosch Rexroth Transfer-system TS 1.

TYPE

Small Corner Stop Module with brass stop.
Mainly used in the Bosch Rexroth transfer system TS 1.

PRODUKTVARIANTEN PRODUCT VARIANTS



ASME-15-W
Mit Winkelanschlag.
With angled stop plate.



ASME-15-100
Mit geradem Anschlag.
Mit Befestigungsschrauben und Luftanschluss.
Passend für die Bosch Rexroth HP 1/P.
With standard stop plate.
With screws and air connection.
Suitable for the Bosch Rexroth HP 1/P.



ASME-15-W-100
Mit Winkelanschlag.
Mit Befestigungswinkel und Luftanschluss.
With angled stop plate.
With mounting bracket and air connection.



SCAN MICH

WEITERE VARIANTEN



SCAN ME

FURTHER VARIANTS



VERWENDUNG

Eckdämpfer werden verwendet, um Werkstückträger auf einer Hub-Quereinheit oder an einem Streckenende sanft zu stoppen.

PNEUMATIK ANSCHLUSS
M5 an der Unterseite.

DÄMPFUNG

Einstellbare Luftdämpfung_[6]
Dämpfungshub: 6,8 mm

VORTRIEBSKRÄFTE_[1]

$F_R \text{ min} = 0,17 \text{ N}$
 $F_R \text{ max} = 11 \text{ N}$

VARIANTEN

ASME-15: Üblicherweise verwendet für die Montage an die Bosch Rexroth Hub-Positioniereinheit HP 1
ASME-15-W: Üblicherweise für die Montage an das Bosch Rexroth TS 1 Transfersystem

APPLICATION

are used to softly stop workpiece carriers on a lift-transverse-unit or at the end of the conveyor.

PNEUMATIC CONNECTION
M5 on the underside.

DAMPING

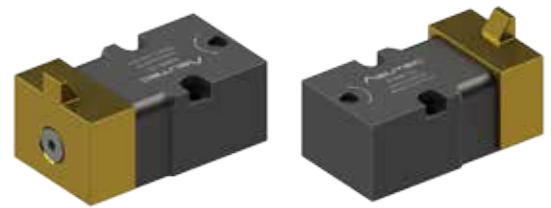
Adjustable air damping_[6]
Damping stroke: 6,8 mm

PROPULSIVE FORCES_[1]

$F_R \text{ min} = 0,17 \text{ N}$
 $F_R \text{ max} = 11 \text{ N}$

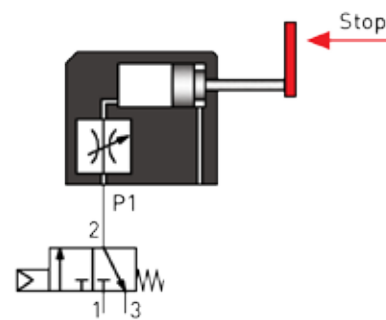
VARIANTS

ASME-15: Usually used for installation on the Bosch Rexroth lift-positioning unit HP 1
ASME-15-W: Usually used for installation on the Bosch Rexroth transfer system TS 1



Vorderseite
Front

Rückseite
Back



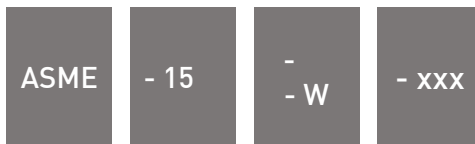
ASUTEC NR. ASUTEC NO.	PRODUKTGEWICHTE PRODUCT WEIGHTS [kg]	BETRIEBSDRUCK OPERATING PRESSURE p [bar]	LUFTVERBRAUCH _[2] AIR CONSUMPTION _[2] (p = 6 bar) Q [NL]
ASME-15	0,18	4 - 8	0,02
ASME-15-W	0,19		

ARBEITSBEREICH | OPERATING RANGE

ASME-15	FÖRDERGESCHWINDIGKEIT TRANSPORT SPEED	v = [m/min] _[5]							
	GEWICHT WT WEIGHT WT	m [kg] _[6]							
		6	9	12	15	18	24	30	36
		0,25 - 15	0,25 - 10	0,25 - 9	0,25 - 8	0,25 - 7	0,25 - 6	0,25 - 4	0,25 - 3

Die oberhalb angegebenen Werte beziehen sich auf eine Bandreibung von $\mu = 0,07$ | The values given above relate to a belt friction of $\mu 0.07$

TYPENSCHLÜSSEL TYPE CODES



TYP | TYPE

Eckdämpfer
Corner Stop Module

GEWICHTSBEREICH | PERMISSIBLE LOAD

Zulässiges zu stoppendes Werkstückträger Gesamtgewicht,
angegeben in kg (Bandreibung $\mu = 0,07$)
Permissible workpiece carrier total weight to be stopped,
indicated in kg (for conveyor media friction $\mu = 0.07$)

ANSCHLAG | STOP PLATE

- = Standardanschlag
- W = Winkelanschlag
- = Standard stop plate
- W = Angled stop plate

NUMMER | NUMBER

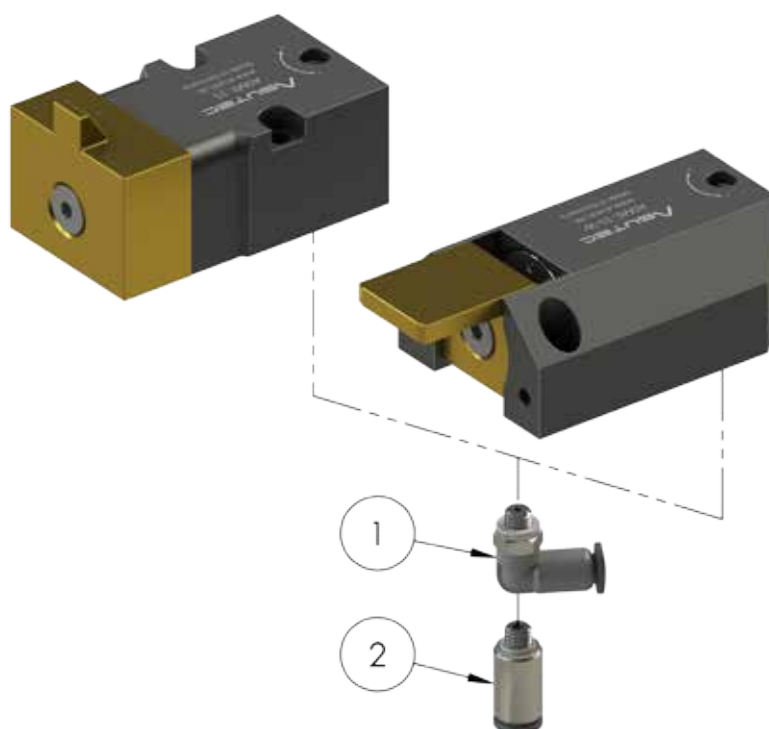
Spezifische Nummer der Geräteausführung
Specific device number

LIEFERUMFANG UND ZUBEHÖR SCOPE OF SUPPLY AND ACCESSORIES

Die Geräte werden ohne Zubehör ausgeliefert. Das Zubehör ist frei wählbar und den Umgebungsbedingungen anzupassen. Alle mitgelieferten Zubehörteile werden auf Kundenwunsch montiert. Das aufgeführte Zubehör und die aufgeführten Dichtsätze eignen sich für den normalen Temperaturbereich. Artikel für den Einsatz bei besonderen Umgebungsbedingungen sind auf Anfrage erhältlich.

The devices are supplied without accessories. The accessories are freely selectable and adapt to the ambient conditions. All supplied accessories can be mounted on customer request. The listed accessories and the listed sealing kits are suitable for the normal temperature range. Articles for use in special ambient conditions are available on request.

ASME-15



POS. NR.	ASUTEC NR.	BENENNUNG
1	14010016	Luftanschluss, L-Form M5, für Schlauch Ø4 mm
2	14010019	Luftanschluss, gerade Form M5, für Schlauch Ø4 mm

ERSATZTEIL – ASUTEC NR.	BENENNUNG
75001072	Dichtsatz ASME-15

POS. NO.	ASUTEC NO.	DESCRIPTION
1	14010016	Push-in L-fitting M5 for tubing O.D. 4 mm
2	14010019	Push-in fitting M5 for tubing O.D. 4 mm

SPARE PART - ASUTEC NO.	DESCRIPTION
75001072	Sealing set ASME-15