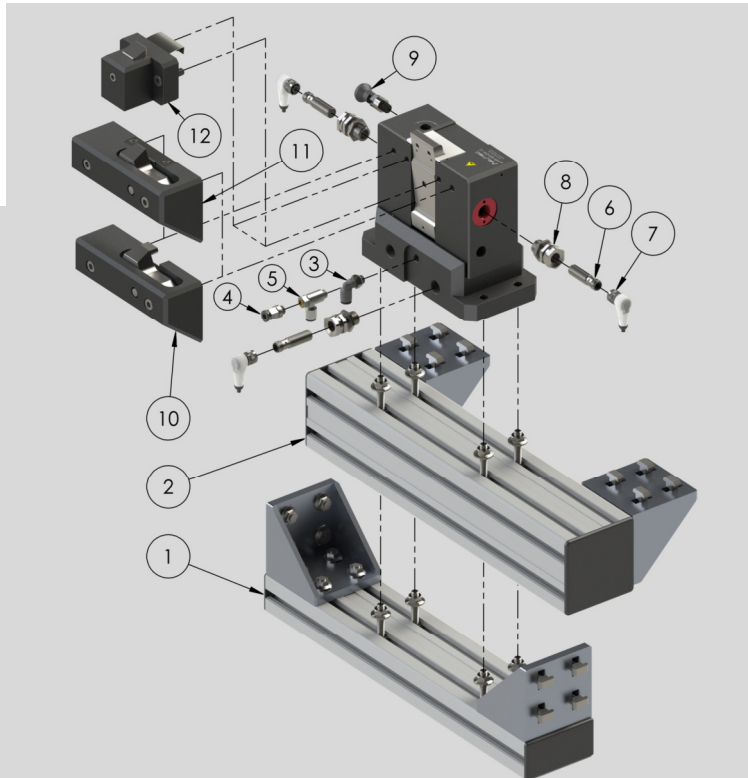


LIEFERUMFANG UND ZUBEHÖR

SCOPE OF SUPPLY AND ACCESSORIES

Die Geräte werden ohne Zubehör ausgeliefert. Das Zubehör ist frei wählbar und den Umgebungsbedingungen anzupassen. Alle mitgelieferten Zubehörteile werden auf Kundenwunsch montiert.

The devices are supplied without accessories. The accessories are freely selectable and adapt to the ambient conditions. All supplied accessories can be mounted on customer request.



Pos. Nr.	ASUTEC Nr.	Benennung
1	Standard Befestigungssatz	
	75000060	Bosch Rexroth TS 5; B = 455 mm
	75000059	Bosch Rexroth TS 5; B = 650 mm
	75000054	Bosch Rexroth TS 5; B = 845 mm
2	OC „Open Center“ Befestigungssatz	
	75000077	Bosch Rexroth TS 5; B = 455 mm
	75000078	Bosch Rexroth TS 5; B = 650 mm
	75000079	Bosch Rexroth TS 5; B = 845 mm
3	14010008	Luftanschluss, L-Form G1/8, für Schlauch Ø6 mm
4	14010020	Luftanschluss, gerade Form G1/8, für Schlauch Ø6 mm
5	14010005	Zuluftdrossel G1/8, für Schlauch Ø6 mm
6	15000004	Induktiver Sensor M12x1, L = 45 mm, Sn = 4 mm
7	15010001	Steckverbinder, gewinkelt M12x1, Kabellänge 5 m
8	15030001	Klemmhalter M16x1 kurze Ausführung
9	75009001	Arretierbolzen
10	75010001	Nachrüstbare Rücklaufsperr (25mm)
11	75010000	Nachrüstbare Rücklaufsperr (40mm)
12	ASR-010	Nachrüstbare Rücklaufsperr (40mm)

Pos. No.	ASUTEC No.	Description
1	Standard fastening set	
	75000060	Bosch Rexroth TS 5; B = 455 mm
	75000059	Bosch Rexroth TS 5; B = 650 mm
	75000054	Bosch Rexroth TS 5; B = 845 mm
2	OC „Open Center“ fastening set	
	75000077	Bosch Rexroth TS 5; B = 455 mm
	75000078	Bosch Rexroth TS 5; B = 650 mm
	75000079	Bosch Rexroth TS 5; B = 845 mm
3	14010008	Push-in L-fitting G1/8, for tubing O.D. 6 mm
4	14010020	Push-in fitting G1/8, for tubing O.D. 6 mm
5	14010005	Supply air one way flow valve G1/8, for tubing O.D. 6 mm
6	15000004	Inductive sensor M12x1, L = 45 mm, Sn = 4 mm
7	15010001	Plug connector, angled, M12x1, cable length 5 m
8	15030001	Clamp holder M16x1 short version
9	75009001	Indexing plunger
10	75010001	Upgradeable return stop (25mm)
11	75010000	Upgradeable return stop (40mm)
12	ASR-010	Upgradeable return stop (40mm)

Ersatzteil – ASUTEC Nr.	Benennung
75001062	Dichtsatz ASMR-400-EW
75001063	Dichtsatz ASMR-400-DW
75001064	Dichtsatz ASMR-600-EW
75001065	Dichtsatz ASMR-600-DW
75002016	Federsatz ASMR-400; ASMR-600

Spare part ASUTEC No.	Description
75001062	Sealing set ASMR-400-EW
75001063	Sealing set ASMR-400-DW
75001064	Sealing set ASMR-600-EW
75001065	Sealing set ASMR-600-DW
75002016	Spring set ASMR-400; ASMR-600

Technische Änderungen vorbehalten. Alle Angaben ohne Gewähr. Alle Rechte liegen bei der ASUTEC GmbH. Subject to technical modifications. No responsibility is accepted for the accuracy of this information. All rights are reserved by ASUTEC GmbH.