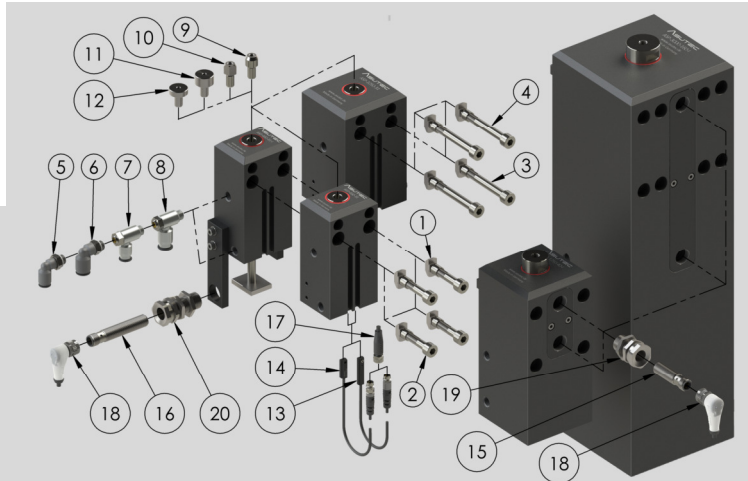


LIEFERUMFANG UND ZUBEHÖR

Die Geräte werden ohne Zubehör ausgeliefert. Das Zubehör ist frei wählbar und den Umgebungsbedingungen anzupassen. Alle mitgelieferten Zubehörteile werden auf Kundenwunsch montiert.



The devices are supplied without accessories. The accessories are freely selectable and adapt to the ambient conditions. All supplied accessories can be mounted on customer request.

Pos. Nr.	ASUTEC Nr.	Benennung
1	75000003	Befestigungssatz A, ASP-490 mit langen Positionierhülsen
2	75000014	Befestigungssatz B, ASP-490 mit kurzen Positionierhülsen
3	75000022	Befestigungssatz A, ASP-1050 mit langen Positionierhülsen
4	75000023	Befestigungssatz B, ASP-1050 mit kurzen Positionierhülsen
5	14010008	Luftanschluss, L-Form G1/8, für Schlauch Ø6 mm
6	14010014	Luftanschluss, L-Form G1/8, für Schlauch Ø8 mm
7	14010024	Abluftdrossel G1/8, für Schlauch Ø6 mm
8	14010036	Abluftdrossel G1/8, für Schlauch Ø8 mm
9	10063000	Aufnahmebolzen, rund Ø12g6
10	10063001	Aufnahmebolzen, freigefräst Ø12g6
11	10063011	Auflagebolzen, TS2 (10 mm hoch)
12	10063002	Auflagebolzen, flach (6 mm hoch)
13	15000000	T-Nut Sensor
14	15000028	T-Nut Sensor, mit Aluminiumkörper
15	15000004	Induktiver Sensor M12x1, L = 45 mm, Sn = 4 mm
16	15000007	Induktiver Sensor M12x1, L = 65 mm, Sn = 4 mm
17	15010000	Steckverbinder, gerade 3-polig, M8x1, Kabellänge 5 m
18	15010001	Steckverbinder, gewinkelt M12x1, Kabellänge 5 m
19	15030001	Klemmhalter M16x1 kurze Ausführung
20	15020002	Klemmhalter M16x1, lange Ausführung

Ersatzteil – ASUTEC Nr.	Benennung
75001018	Dichtsatz ASP-490-...
75001008	Dichtsatz ASP-490-...-I
75001078	Dichtsatz ASP-1050-...
75001079	Dichtsatz ASP-1050-...-I
75001035	Dichtsatz ASP-1750-40-I
75001080	Dichtsatz ASP-3000-160-I

SCOPE OF SUPPLY AND ACCESSORIES

Pos. No.	ASUTEC No.	Description
1	75000003	Fastening set A, ASP-490 with long guide sleeves
2	75000014	Fastening set B, ASP-490 with short guide sleeves
3	75000022	Fastening set A, ASP-1050 with long guide sleeves
4	75000023	Fastening set B, ASP-1050 with short guide sleeves
5	14010008	Push-in L-fitting G1/8, for tubing O.D. 6 mm
6	14010014	Push-in L-fitting G1/8, for tubing O.D. 8 mm
7	14010024	Exhaust air one way flow valve G1/8, for tubing O.D. 6 mm
8	14010036	Exhaust air one way flow valve G1/8, for tubing O.D. 8 mm
9	10063000	Workholding bolt, cylindrical Ø12g6
10	10063001	Workholding bolt, flattened Ø12g6
11	10063011	Supporting bolt, TS2 (10 mm high)
12	10063002	Supporting bolt, flat (6 mm high)
13	15000000	T-slot sensor
14	15000028	T-slot sensor, with aluminum body
15	15000004	Inductive sensor M12x1, L = 45 mm, Sn = 4 mm
16	15000007	Inductive sensor M12x1, L = 65 mm, Sn = 4 mm
17	15010000	Plug connector, straight 3-pole, M8x1, cable length 5 m
18	15010001	Plug connector, angled, M12x1, cable length 5 m
19	15030001	Clamp holder M16x1 short version
20	15020002	Clamp holder M16x1 long version

Spare part ASUTEC No.	Description
75001018	Sealing set ASP-490-...
75001008	Sealing set ASP-490-...-I
75001078	Sealing set ASP-1050-...
75001079	Sealing set ASP-1050-...-I
75001035	Sealing set ASP-1750-40-I
75001080	Sealing set ASP-3000-160-I

Technische Änderungen vorbehalten. Alle Angaben ohne Gewähr. Alle Rechte liegen bei der ASUTEC GmbH. Subject to technical modifications. No responsibility is accepted for the accuracy of this information. All rights are reserved by ASUTEC GmbH.