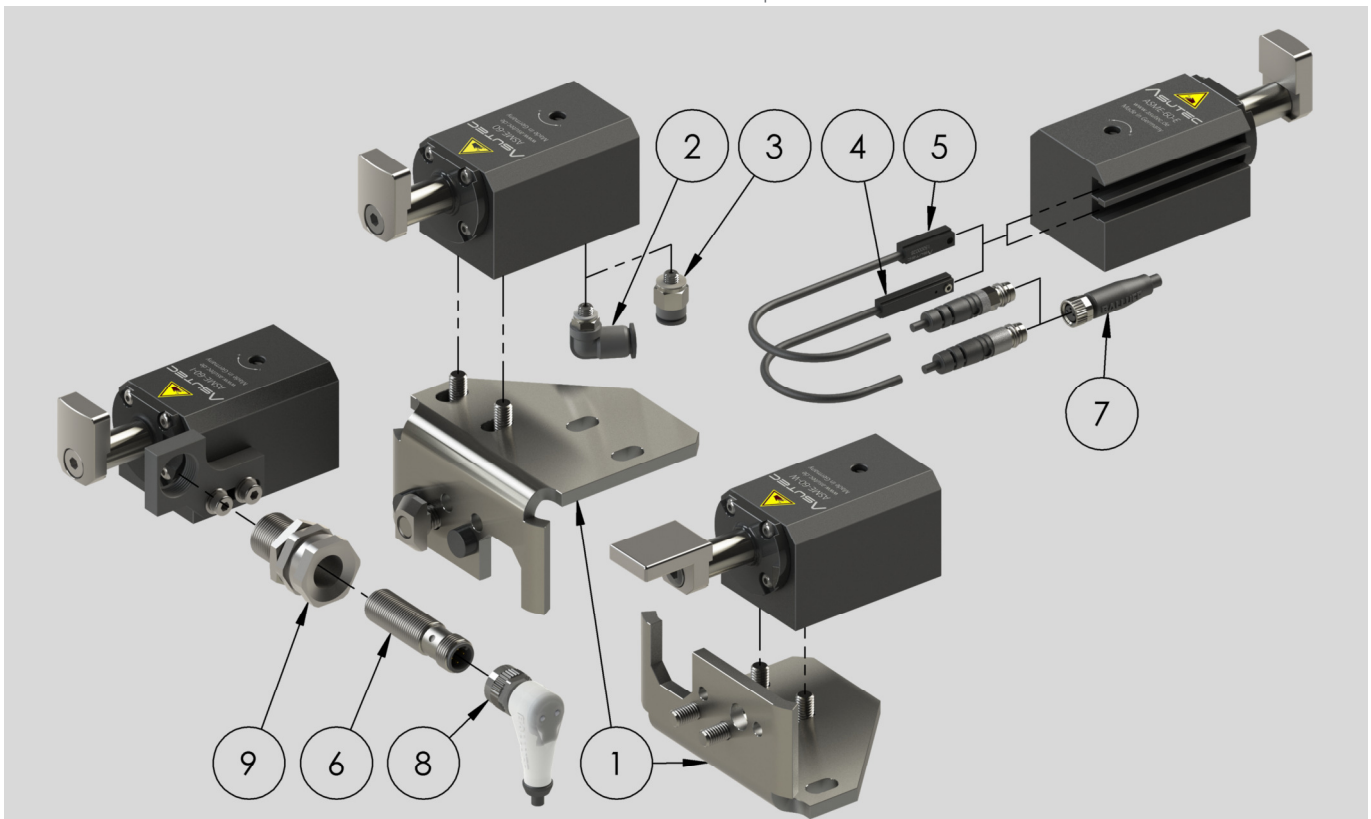


**LIEFERUMFANG UND ZUBEHÖR**

Die Geräte werden ohne Zubehör ausgeliefert.  
Das Zubehör ist frei wählbar und den Umgebungsbedingungen anzupassen. Alle mitgelieferten Zubehörteile werden auf Kundenwunsch montiert.

**SCOPE OF SUPPLY AND ACCESSORIES**

The devices are supplied without accessories.  
The accessories are freely selectable and adapt to the ambient conditions. All supplied accessories can be mounted on customer request.



Pos. Nr.	ASUTEC Nr.	Benennung
1	75000028 75000029	Befestigungssatz ASME-60 Befestigungssatz ASMEHS-60
2	14010004	Luftanschluss, L-Form M5, für Schlauch Ø6 mm
3	14010009	Luftanschluss, gerade Form M5, für Schlauch Ø6 mm
4	15000000	T-Nut Sensor
5	15000028	T-Nut Sensor, mit Aluminiumkörper
6	15000004	Induktiver Sensor M12x1, L = 45 mm, S <sub>n</sub> = 4 mm
7	15010000	Steckverbinder, gerade 3-polig, M8x1, Kabellänge 5 m
8	15010001	Steckverbinder, gewinkelt M12x1, Kabellänge 5 m
9	15030001	Klemmhalter M16x1 kurze Ausführung

Ersatzteil – ASUTEC Nr.	Benennung
75001043	Dichtsatz ASME / ASMEHS-60 - mit einem Luftanschluss
75001044	Dichtsatz ASME-60 - mit zwei Luftanschlüssen

Pos. No.	ASUTEC No.	Description
1	75000028 75000029	Fastening set ASME-60 Fastening set ASMEHS-60
2	14010004	Push-in L-fitting M5, for tubing O.D. 6 mm
3	14010009	Push-in fitting M5, for tubing O.D. 6 mm
4	15000000	T-slot sensor
5	15000028	T-slot sensor, with aluminum body
6	15000004	Inductive sensor M12x1, L = 45 mm, S <sub>n</sub> = 4 mm
7	15010000	Plug connector, straight 3-pole, M8x1, cable length 5 m
8	15010001	Plug connector, angled, M12x1, cable length 5 m
9	15030001	Clamp holder M16x1 short version

Spare part ASUTEC No.	Description
75001043	Sealing set ASME / ASMEHS-60 - with one air connection
75001044	Sealing set ASME-60 - with two air connections