

## LIEFERUMFANG UND ZUBEHÖR

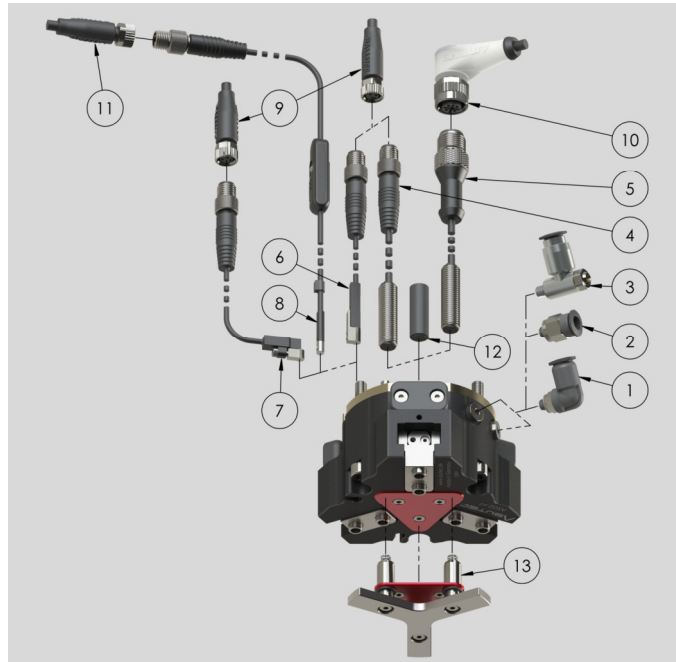
Im Lieferumfang enthalten ist folgendes Zubehör:

- Befestigungsschrauben
- Zentrierhülsen für Greiffinger
- Zentrierstifte für Montage am Flansch
- Verschlusschrauben, für Hauptluftanschluss
- O-Ringe, für Direktluftanschluss

Weiteres Zubehör ist frei wählbar und den Umgebungsbedingungen anzupassen.

Asutec bietet ein umfangreiches Zubehör-Sortiment

Alle mitgelieferten Zubehörteile werden auf Kundenwunsch montiert.



## SCOPE OF SUPPLY AND ACCESSORIES

Included in delivery is the following accessories:

- mounting screws
- Centering sleeves for gripper fingers
- Screw plugs, for main air connection
- O-rings, for direct air connection

Other accessories are freely selectable according to your environmental conditions.

Asutec offers a wide range of accessories.

All supplied accessories are mounted on customer request.

Pos. Nr.	ASUTEC Nr.	Benennung
1	14010070 14010004 14010008	Luftanschluss, L-Form M3, Ø4 mm (ASGZ-40) M5, Ø6 mm (ASGZ-50 – ASGZ-80) G1/8, Ø6 mm (ab ASGZ-100)
2	14010068 14010009 14010020	Luftanschluss, gerade Form M3, Ø4 mm (ASGZ-40) M5, Ø6 mm (ASGZ-50 – ASGZ-80) G1/8, Ø6 mm (ab ASGZ-100)
3	14010062 14010048 14010024	Abluftdrossel M3, Ø3 mm (ASGZ-40) M5, Ø6 mm (ASGZ-50 – ASGZ-80) G1/8, Ø6 mm (ab ASGZ-100)
4	15000045	Induktiver Sensor M8x1, L = 30 mm Sn = 1,5 mm, 0,3 m Kabel M8x1 Stecker
5	15000033	Induktiver Sensor M8x1, L = 30 mm Sn = 1,5 mm, 0,3 m Kabel M12x1 Stecker
6	15000034	C-Nut Sensor + Haltewinkel längs in Nut einbaubar 0,3 m Kabel, M8x1 Stecker, PNP
7	15000035	C-Nut Sensor + Haltewinkel Hochkant in Nut einbaubar 0,3 m Kabel, M8x1 Stecker, PNP
8	15000038	C-Nut Sensor + Haltewinkel 8 Schaltepunkte teachbar IO-Link mit M8x1 Stecker 4-polig 0,3 m Kabel, PNP
9	15010000	Steckverbinder, gerade 3-polig, M8x1, Kabellänge 5 m
10	15010001	Steckverbinder, gewinkelt M12x1, 5 m Kabel
11	15010009	Steckverbinder, gerade, M8x1 4-polig - A-codiert, Kabellänge 5 m
12	69200896	Dichtbolzen - Sensorbohrung Ø8 mm
13	S-ASGZ-...	Andrückstern

Pos. No.	ASUTEC No.	Description
1	14010070 14010004 14010008	Push-in L-fitting M3, Ø4 mm (ASGZ-40) M5, Ø6 mm (ASGZ-50 – ASGZ-80) G1/8, Ø6 mm (from size ASGZ-100)
2	14010068 14010009 14010020	Push-in fitting M3, Ø4 mm (ASGZ-40) M5, Ø6 mm (ASGZ-50 – ASGZ-80) G1/8, Ø6 mm (from size ASGZ-100)
3	14010062 14010048 14010024	Push-in fitting M3, Ø3 mm (ASGZ-40) M5, Ø6 mm (ASGZ-50 – ASGZ-80) G1/8, Ø6 mm (from size ASGZ-100)
4	15000045	Inductive sensor M8x1, L = 30 mm Sn = 1,5 mm, 0,3 m cable M8x1 connector
5	15000033	Inductive sensor M8x1, L = 30 mm Sn = 1,5 mm, 0,3 m cable M12x1 connector
6	15000034	C-slot sensor + mounting bracket, longitudinally installable in groove, 0,3 m cable, M8x1 connector, PNP
7	15000035	C-slot sensor + mounting bracket vertically mountable in groove 0,3 m cable, M8x1 connector, PNP
8	15000038	C-slot sensor + mounting bracket, 8 switchpoints teachable IO-Link with M8x1 connector 4-pole 0,3 m cable, PNP
9	15010000	Plug connector, straight 3-pole, M8x1, cable length 5 m
10	15010001	Plug connector, angled, M12x1, cable length 5 m
11	15010009	Plug connector, straight, M8x1 4-pole - A-coded, cable length 5 m
12	69200896	Cover bolt – sensor hole Ø8 mm
13	S-ASGZ-...	Pressure star

Technische Änderungen vorbehalten. Alle Angaben ohne Gewähr. Alle Rechte liegen bei der ASUTEC GmbH.  
Subject to technical modifications. No responsibility is accepted for the accuracy of this information. All rights are reserved by ASUTEC GmbH.