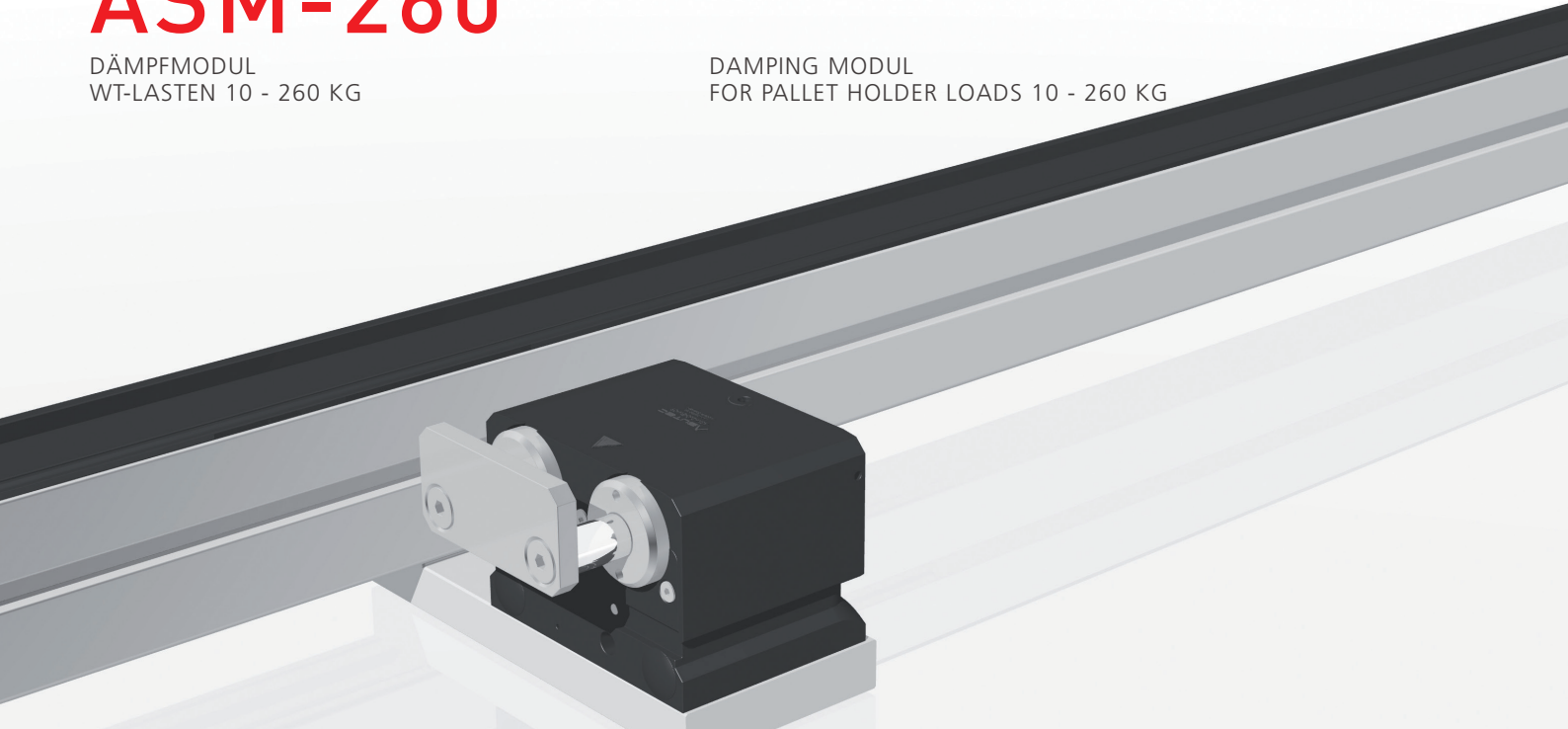


ASM-260

DÄMPFMODUL
 WT-LASTEN 10 - 260 KG

DAMPING MODUL
 FOR PALLET HOLDER LOADS 10 - 260 KG



ARBEITSBEREICH | ZULÄSSIGE STAULAST

OPERATING RANGE | ALLOWED ACCUMULATED LOAD

ARBEITSBEREICH	V = (M/MIN) ²⁾	6	9	12	18	24	30	36	50
ASM - 260	MASSE WT (KG) ¹⁾	10 - 260	10 - 240	10 - 215	10 - 195	10 - 120	10 - 75	10 - 55	10 - 30

1) Zulässige Staulast

2) Zulässige Fördergeschwindigkeit: Angaben gelten bei einer Bandreibung von $\mu=0,07$ zwischen Werkstückträger und Transferband, bei einem ASUTEC Standardanschlag.

1) Allowed accumulated load

2) Allowed conveying velocity: This information applies to friction of $\mu = 0,07$ between the pallet holder and the conveyor band, for a standard ASUTEC stop plate.

TECHNISCHE DATEN

ANWENDUNG

Stoppen, vereinzeln und dämpfen einen oder mehrere auflaufende Werkstückträger an der definierten Werkstückträger-Anschlagplatte in Transfersystemen oder direkt am Werkstück. Kann auch zum Positionieren von z.B. Pneumatikzylindern verwendet werden.

AUSFÜHRUNG

Pneumatischer Vereinzeler, Gehäuse aus harteloxierten Aluminium, Anschlag Stahl gehärtet. WT-Lasten bis 250 kg zulässig (siehe Tabelle).

ABFRAGEMÖGLICHKEITEN

ASM-250-EW-10-E

Bei der Ausführung E kann die obere und untere Position mittels elektrischen Sensor abgefragt werden.

ASM-250-EW-10

Bei dieser Ausführung kann die obere und untere Position mittels induktivem Sensor abgefragt werden.

DÄMPFUNG

Die Dämpfungskraft ist im bestimmten Bereich selbsteinstellend, kann aber auch eingestellt werden.

+ = Dämpfungskrafterhöhung

- = Dämpfungkraftverringering

LIEFERUMFANG

Die Geräte werden ohne Zubehör ausgeliefert. Das Zubehör ist frei wählbar und den Umgebungsbedingungen anzupassen. Alle mitgelieferten Zubehörteile werden auf Kundenwunsch montiert.

TECHNICAL DATA

APPLICATION

Protected against dust and liquids. Stop, separate and damp one or more accumulated pallet holders at a defined pallet holder stop plate in conveyor systems or directly at the working piece. It can also be used for positioning pneumatic cylinders, for example.

TYPE

Pneumatic separator, housing hard-anodized aluminium, stop hardened steel. WT-Allowed pallet holder load up to 260 kg (see table).

QUERY

ASM-260-EW-E

Version E upper and lower position can be detected via electronic sensor.

ASM-260-EW-I

Version I upper and lower position can be detected via inductive sensor.

DAMPING

The damping force is self-adjusting in a certain area but can also be adjusted. separator.

+ = increase damping force

- = reduce damping force

SCOPE OF SUPPLY

The items will be delivered without accessories. Accessories can be freely selected according to the ambient conditions. All accessory parts supplied are mounted depending on customer request.

EW (EINFACHWIRKEND)

In drucklosem Zustand geht der Vereinzeler durch eine Feder in die Sperrstellung und der Werkstückträger wird angehalten.

ANSCHLUSS

Pneumatikanschluss: G 1/8"
Betriebsdruck: aufbereitete Druckluft 4 - 8 bar

MASSENANGABEN

Die angegebene Masse bezieht sich auf das Gesamtgewicht (WT + Werkstück), nicht auf die maxiale Kraft.

MAX. STAUDRUCK

Abhängig von Reibung zwischen WT und Transfersystem, WT und Anschlag, pneumatischen Druck und den Umgebungsbedingungen.

WARTUNGSARBEITEN

Wartungsfrei

ABSENKKRÄFTE (THEORETISCH) BEI 6 BAR

MODEL	ASM-260-EW-09
Absenkkraft (N)	413

LUFTVERBRAUCH

MODEL	ASM-260-EW-09
Verbrauch ca. in Liter / Zyklus	0,38

EW (SINGLE ACTING)

When depressurized the separator goes into the lock position via spring and the pallet will be stopped.

CONNECTION

Pneumatic connection: G1/8"
Working pressure: treated compressed air 4 - 8 bar

WEIGHT DATA

All weight data relates to the total weight of the workpiece pallet (pallet with material), not the maxial force.

MAX. RAM PRESSURE

Dependent on friction between workpiece pallet and conveyor system, workpiece pallet and stop plate, pneumatical pressure and ambient conditions.

MAINTENANCE

No maintenance is required

LOWERING FORCE (THEORETIC) AT 6 BAR

MODEL	ASM-260-EW-09
Lowering force (N)	413

AIR CONSUMPTION

MODEL	ASM-260-EW-09
Air consumption circa in litre	0,38

AUFBAU DER PRODUKTBEZEICHNUNG

ASM -	260 -	EW - DW -	09 -	I - E -	- A19 -	Spezifische Nr.
Produktklassifizierung Gerätetyp	Zulässige Staulast bei einer Bandgeschwindigkeit von 6 m/min bis 260 kg	Funktion EW = einfachwirkend DW = doppeltwirkend	Absenkhub (mm)	Abfrage I = induktive Abfrage E = elektronische Abfrage auf Anfrage	Anschlag = 82mm A19 = Stahlschlag 19mm	Kundenausführung

EW = einfachwirkend (In drucklosem Zustand geht der Vereinzeler durch eine Feder in die Sperrstellung und der Werkstückträger wird angehalten)
DW = doppeltwirkend (Der Vereinzeler hat keine Feder dadurch erhöht sich die Absenkkraft.)

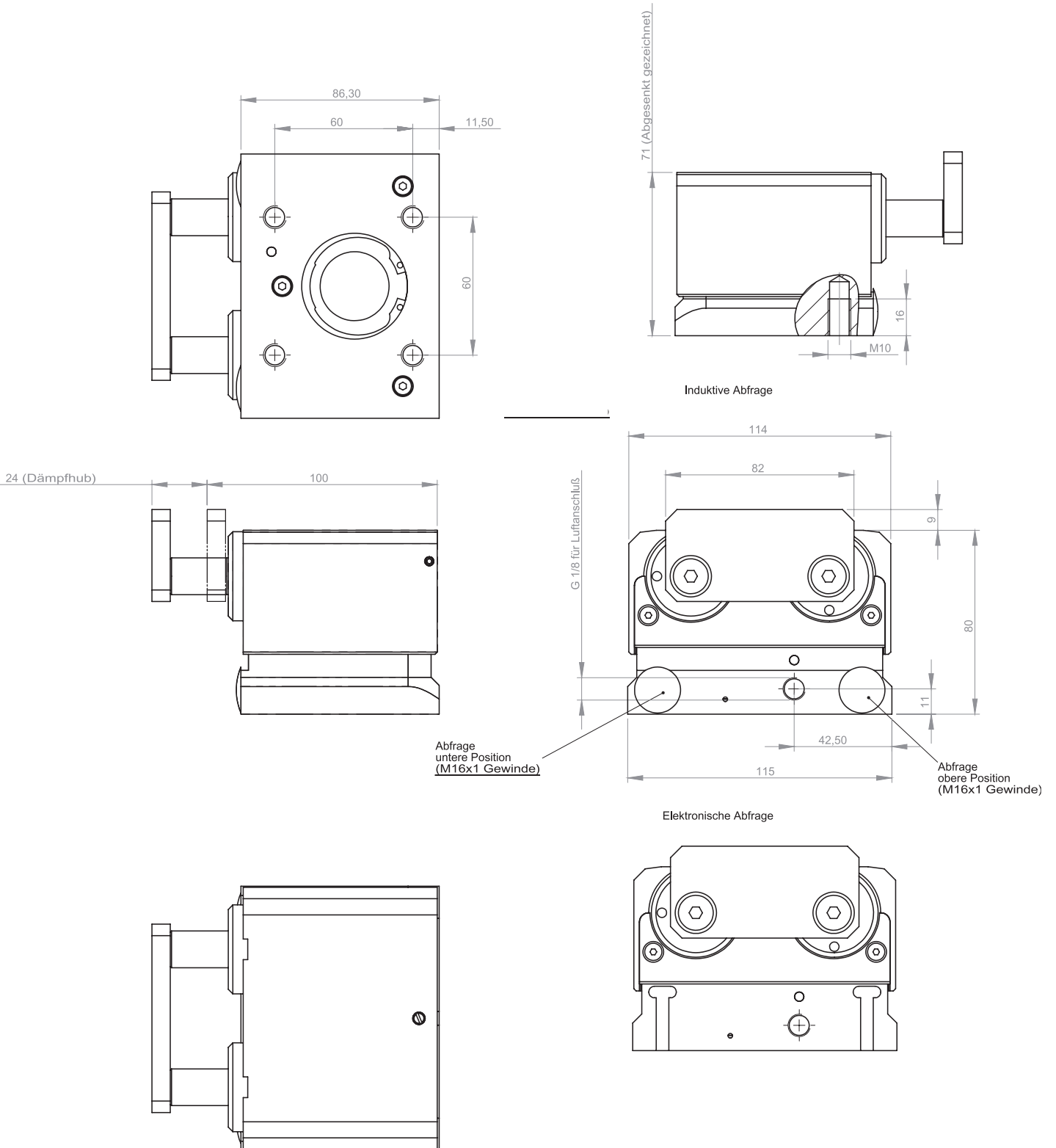
KEY TO PRODUCT DESCRIPTION

ASM -	260 -	EW - DW -	09 -	I - E -	- A19 -	Customerspecific no.
Product classification Type	Maximum ram pressure conveyor speed from 6 m/min up to 260 kg	Function EW = single acting DW = double acting	Lowering stroke (mm)	Query I = inductive sensor E = electronic sensor on demand	Stop plate width = 82mm A19 = Steel stop plate 19mm	Customer-specific

EW = single acting (When depressurized the separator goes into the lock position via spring and the pallet will be stopped)
DW = double acting (When depressurized the separator keeps its last position. The separator has no spring therefore the lowering force will be higher)

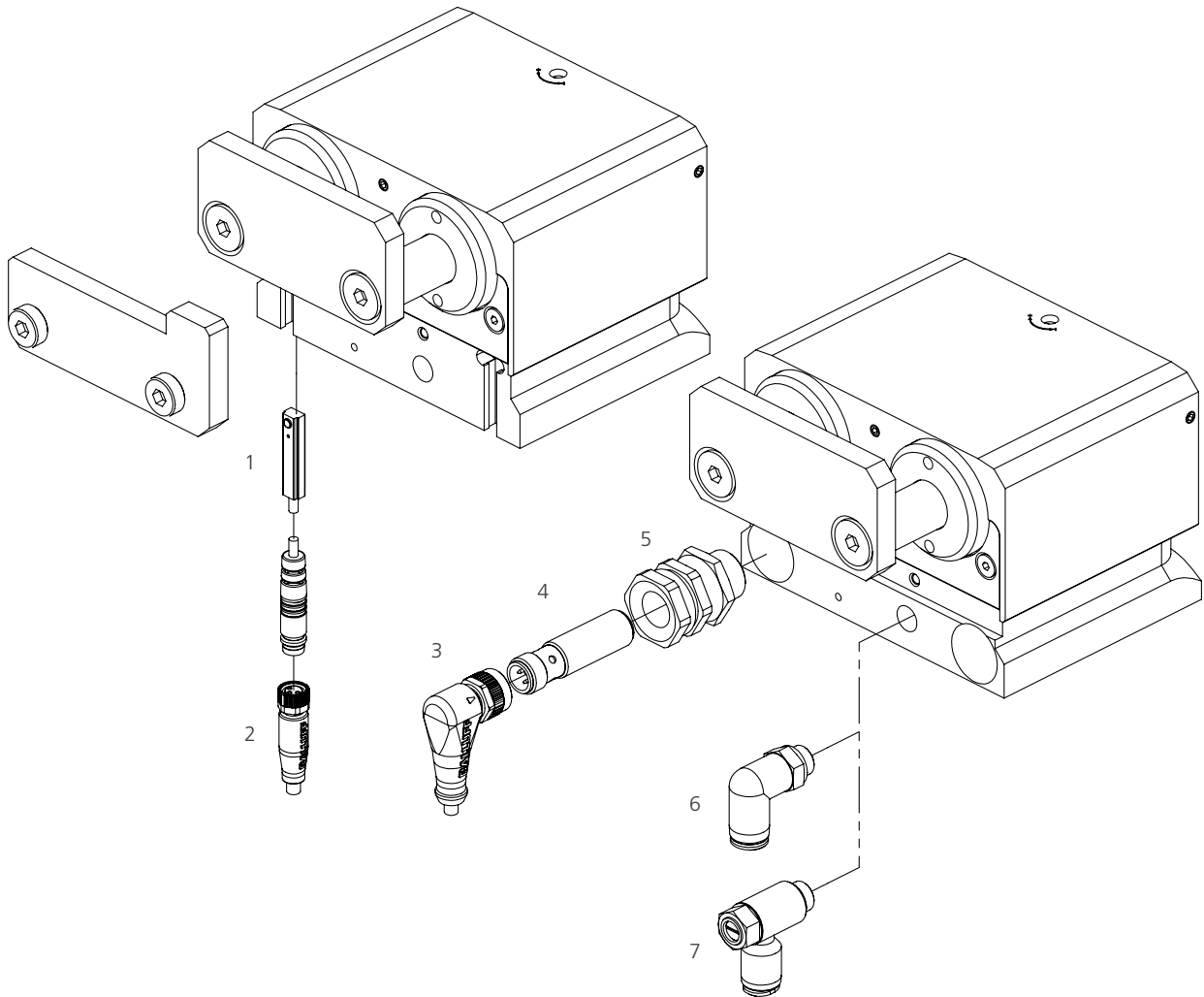
BEMASSUNG

DIMENSIONING



ZUBEHÖR

ACCESSOIRES



POS-NR:	BESTELL-NR:	ZUBEHÖRTEIL	AUSFÜHRUNG
1	1500000	Elektronischer Sensor	
2	15010000	Steckverbinder M8x1	Länge 5 m
3	15010001	Steckverbinder M12x1	Länge 5 m
4	15000001	Induktiver Näherungsschalter M12x1	
5	15030001	Klemmhalter M16x1	Kurze Ausführung
6	14010008	Luftanschluss G1/8	Für Schlauch-Außen Ø 6 mm
7	14010005	Zuluft-Drossel G1/8	Für Schlauch-Außen Ø 6 mm

Hitze- und kältebeständiges Zubehör auf Anfrage. Änderungen vorbehalten.

ITEM NO.	ORDER NO.	ACCESSORY	DESCRIPTION
1	15000000	Electronic sensor	
2	15010000	Connector M8x1	Length 5 m
3	15010001	Connector M12x1	Length 5 m
4	15000001	Inductive Proximity switch M12x1	
5	15030001	Clamping holder M16x1	Short version
6	14010008	Air connection G1/8	For tubing external diameter ø 6 mm
7	14010005	Delivery air connection G1/8	For tubing external diameter ø 6 mm

Heat and cold resistant accessories upon request. Subject to technical modification.