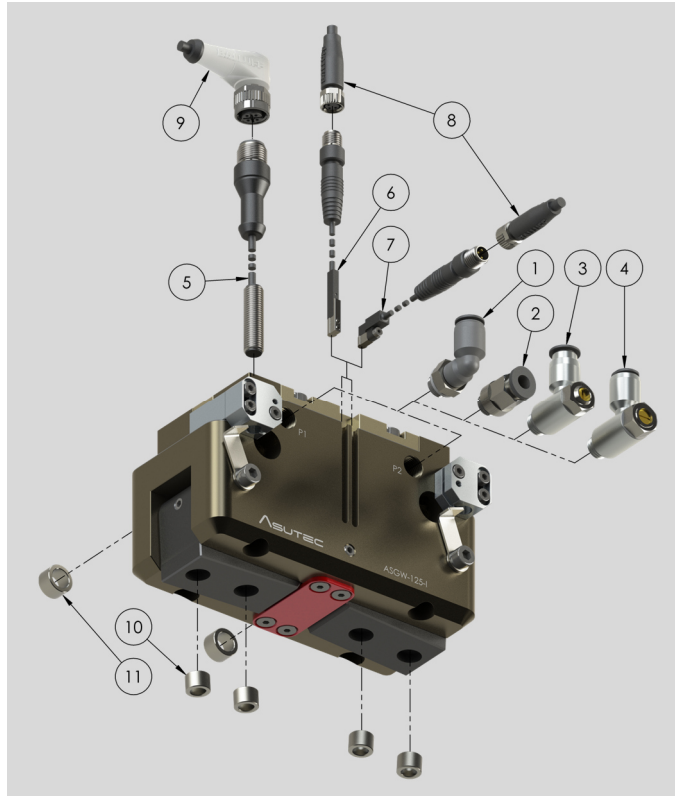


LIEFERUMFANG UND ZUBEHÖR

Die Geräte werden ohne Zubehör ausgeliefert.
Das Zubehör ist frei wählbar und den Umgebungsbedingungen anzupassen. Alle mitgelieferten Zubehörteile werden auf Kundenwunsch montiert.

SCOPE OF SUPPLY AND ACCESSORIES

The devices are supplied without accessories.
The accessories are freely selectable and adapt to the ambient conditions. All supplied accessories can be mounted on customer request.



Pos. Nr.	ASUTEC Nr.	Benennung
1	14010004 14010008	Luftanschluss, L-Form, M5, für Schlauch Ø6 mm G1/8, für Schlauch Ø6 mm
2	14010009 14010020	Luftanschluss, gerade Form, M5, für Schlauch Ø6 mm G1/8, für Schlauch Ø6 mm
3	14010006 14010005	Zuluftdrossel, M5, für Schlauch Ø6 mm G1/8, für Schlauch Ø6 mm
4	14010048 14010024	Abluftdrossel, M5, für Schlauch Ø6 mm G1/8, für Schlauch Ø6 mm
5	15000033	Induktiver Sensor M8x1, L = 30 mm, Sn = 1,5 mm, 0,3 m Kabel, M12x1 Stecker
6	15000034	C-Nut Sensor mit Haltewinkel, längs in Nut einbaubar, 0,3 m Kabel, M8x1 Stecker, PNP
7	15000035	C-Nut Sensor mit Haltewinkel, Hochkant in Nut einbaubar, 0,3 m Kabel, M8x1 Stecker, PNP
8	15010000	Steckverbinder gerade, 3-polig, M8x1, 5 m Kabel
9	15010001	Steckverbinder gewinkelt, M12x1, 5 m Kabel
10	69000708 69000709 69000710 69000701 69000702 69000711 69000712	Zentrierhülse D=5 mm / d=3,2 mm / L=3,5 mm D=6 mm / d=4,2 mm / L=5 mm D=8 mm / d=5,2 mm / L=5 mm D=10 mm / d=6,2 mm / L=7 mm D=12 mm / d=8,2 mm / L=7 mm D=14 mm / d=10,2 mm / L=8,5 mm D=16 mm / d=12,2 mm / L=8,5 mm

Pos. No.	ASUTEC No.	Description
1	14010004 14010008	Push-in L-fitting, M5, for tubing O.D. 6 mm G1/8, for tubing O.D. 6 mm
2	14010009 14010020	Push-in fitting, M5, for tubing O.D. 6 mm G1/8, for tubing O.D. 6 mm
3	14010006 14010005	Supply air one way flow valve, M5, for tubing O.D. 6 mm G1/8, for tubing O.D. 6 mm
4	14010048 14010024	Exhaust air one way flow valve, M5, for tubing O.D. 6 mm G1/8, for tubing O.D. 6 mm
5	15000033	Inductive sensor M8x1, L = 30 mm, Sn = 1,5 mm, 0,3 m cable, M12x1 connector
6	15000034	C-slot sensor with mounting bracket, longitudinally installable in groove, 0,3 m cable, M8x1 connector, PNP
7	15000035	C-slot sensor with mounting bracket, vertically mountable in groove, 0,3 m cable, M8x1 connector, PNP
8	15010000	Plug connector, straight, 3-pole, M8x1, cable length 5 m
9	15010001	Plug connector, angled, M12x1, cable length 5 m
10	69000708 69000709 69000710 69000701 69000702 69000711 69000712	Centering sleeve D=5 mm / d=3,2 mm / L=3,5 mm D=6 mm / d=4,2 mm / L=5 mm D=8 mm / d=5,2 mm / L=5 mm D=10 mm / d=6,2 mm / L=7 mm D=12 mm / d=8,2 mm / L=7 mm D=14 mm / d=10,2 mm / L=8,5 mm D=16 mm / d=12,2 mm / L=8,5 mm

Technische Änderungen vorbehalten. Alle Angaben ohne Gewähr. Alle Rechte liegen bei der ASUTEC GmbH.
Subject to technical modifications. No responsibility for the accuracy of this information. All rights are reserved by ASUTEC GmbH.