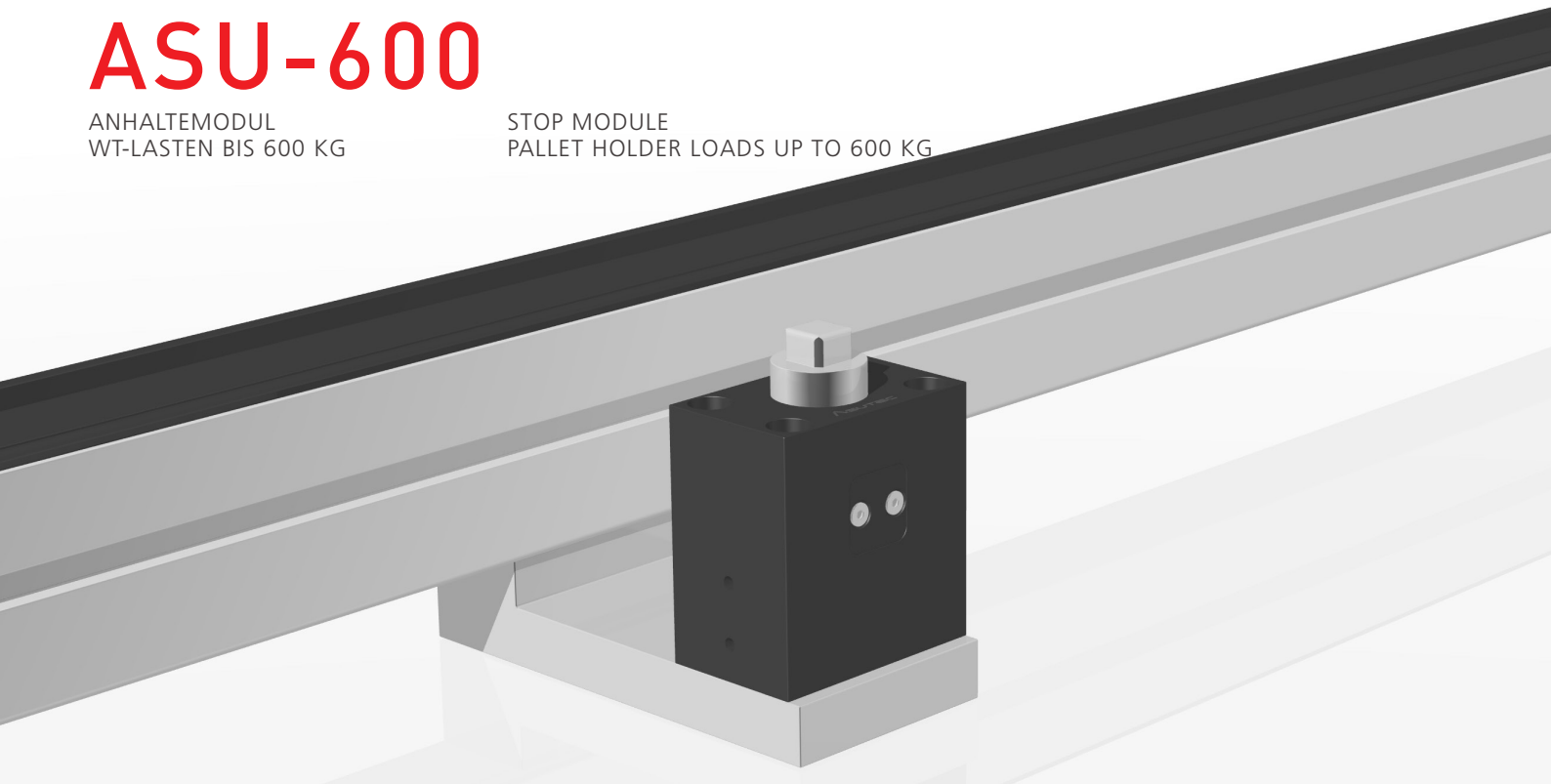


# ASU-600

ANHALTEMODUL  
WT-LASTEN BIS 600 KG

STOP MODULE  
PALLET HOLDER LOADS UP TO 600 KG



## ARBEITSBEREICH | ZULÄSSIGE STAULAST

## OPERATING RANGE | ALLOWED ACCUMULATED LOAD

	V = (M/MIN) <sup>2)</sup>	6	9	12	18	24	30	36	50
ASU - 600	MASSE WT (KG) <sup>1)</sup>	600	425	360	275	150	95	70	40

1) Zulässige Staulast

2) Zulässige Fördergeschwindigkeit: Angaben gelten bei einer Bandreibung von  $\mu=0,07$  zwischen Werkstückträger und Transferband, bei einem ASUTEC Standardanschlag.

1) Allowed accumulated load

2) Allowed conveying velocity: This information applies to friction of  $\mu = 0,07$  between the pallet holder and the conveyor band, for a standard ASUTEC stop plate.

## TECHNISCHE DATEN

### ANWENDUNG

Stoppen einen oder mehrere auflaufende Werkstückträger an der definierten Werkstückträger-Anschlagplatte in Transfersystemen oder direkt am Werkstück. Kann auch zum Positionieren von z.B. Pneumatikzylindern verwendet werden. Der ASU-600 kann von allen 4 Seiten beaufschlagt werden somit Reversierbetrieb problemlos möglich.

### AUSFÜHRUNG

Pneumatischer Vereinzeler. Gehäuse aus harteloxierten Aluminium. Anschlag Stahl gehärtet. WT-Lasten bis 600 kg zulässig (siehe Tabelle).

### ANSCHLAG

Anschlag gefedert, so dass bei entsprechend ausgelegtem WT auf eine Rücklaufsperrung verzichtet werden kann.

### EW (EINFACHWIRKEND)

In drucklosem Zustand geht der Vereinzeler durch eine Feder in die Sperrstellung und der Werkstückträger wird angehalten.

### DW (DOPPELTWIRKEND)

In drucklosem Zustand hält der Vereinzeler seine zuletzt angefahrte Position. Der Vereinzeler hat keine Feder dadurch erhöht sich die Absenkkraft.

### ABFRAGEMÖGLICHKEITEN

#### ASU-600-EW/DW-I

Bei der Ausführung I kann die obere und untere Position mittels induktivem Sensor abgefragt werden.

## TECHNICAL DATA

### APPLICATION

Stop one or more accumulated pallet holders at a defined pallet holder stop plate in conveyor systems or directly at the working piece. It can also be used for positioning pneumatic cylinders, for example. Stop module ASU-600 can be approached from all 4 sides. Reversing operation is possible.

### TYPE

Pneumatical separator. Housing hard-anodized aluminium. Stop plate hardened steel. Allowed pallet holder load up to 600 kg (see table).

### STOP PLATE

The stop plate is spring-loaded, so that a return stop can be renounced. The pallet holder must be prepared for this.

### EW (SINGLE ACTING)

When depressurized the separator goes into the lock position via spring and the pallet will be stopped.

### DW (DOUBLE ACTING)

When depressurized the separator keeps its last position. The separator has no spring therefore the lowering force will be higher.

### QUERY

#### ASU-600-EW/DW-I

Version I upper and lower position can be detected via inductive sensor.

**LIEFERUMFANG**

Die Geräte werden ohne Zubehör ausgeliefert. Das Zubehör ist frei wählbar und den Umgebungsbedingungen anzupassen. Alle mitgelieferten Zubehörteile werden auf Kundenwunsch montiert.

**MASSENANGABEN**

Die angegebene Masse bezieht sich auf das Gesamtgewicht(WT + Werkstück), nicht auf die maxiale Kraft.

**MAX. STAUDRUCK**

Abhängig von Reibung zwischen WT und Transfersystem, WT und Anschlag, pneumatischen Druck und den Umgebungsbedingungen.

**ANSCHLUSS**

Pneumatikanschluss: M5  
Betriebsdruck: aufbereitete Druckluft 4 - 8 bar

**WARTUNGSARBEITEN**

Wartungsfrei

**SCOPE OF SUPPLY**

The items will be delivered without accessories. Accessories can be freely selected according to the ambient conditions. All supplied accessory parts are mounted by customer request.

**WEIGHT DATA**

All weight data relates to the total weight of the pallet holder (pallet holder + working piece), not the maximal force.

**MAX. RAM PRESSURE**

Dependent on friction between palett holder and conveyor system, pallet holder and stop plate, pneumatical pressure and ambient conditions.

**CONNECTION**

Pneumatic connection: M5  
Working Pressure: treated compressed air 4 - 8 bar

**MAINTENANCE**

Maintenance-free

**ABSENKKRÄFTE (THEORETISCH) BEI 6 BAR    LOWERING FORCE (THEORETIC) AT 6 BAR**

MODEL	ASU-600-EW-10	ASU-600-DW-10
Absenkkräfte (N) Lowering force (N)	608	723

**LUFTVERBRAUCH    AIR CONSUMPTION**

MODEL	ASU-600-EW-10	ASU-600-DW-10	ASU-600-DW-10-I
Luftverbrauch/ Air consumption ca. in liter	0,076	0,176	0,172

**AUFBAU DER PRODUKTBEZEICHNUNG**

ASU -	600 -	EW - DW -	10 -	- I -	Spezifische Nr.
<b>Produktklassifizierung</b> Gerätetyp	<b>Zulässige Staulast</b> bei einer Bandgeschwindigkeit von 6 m/min bis 600 kg	<b>Funktion</b> EW = einfachwirkend DW = doppelwirkend	<b>Absenkhub</b> (mm)	<b>Abfrage</b> - = ohne Abfrage I = induktive Abfrage	<b>Kunden-ausführung</b>

EW = einfachwirkend (In drucklosem Zustand geht der Vereinzler durch eine Feder in die Sperrstellung und der Werkstückträger wird angehalten)  
DW = doppelwirkend (Der Vereinzler hat keine Feder dadurch erhöht sich die Absenkkraft.)

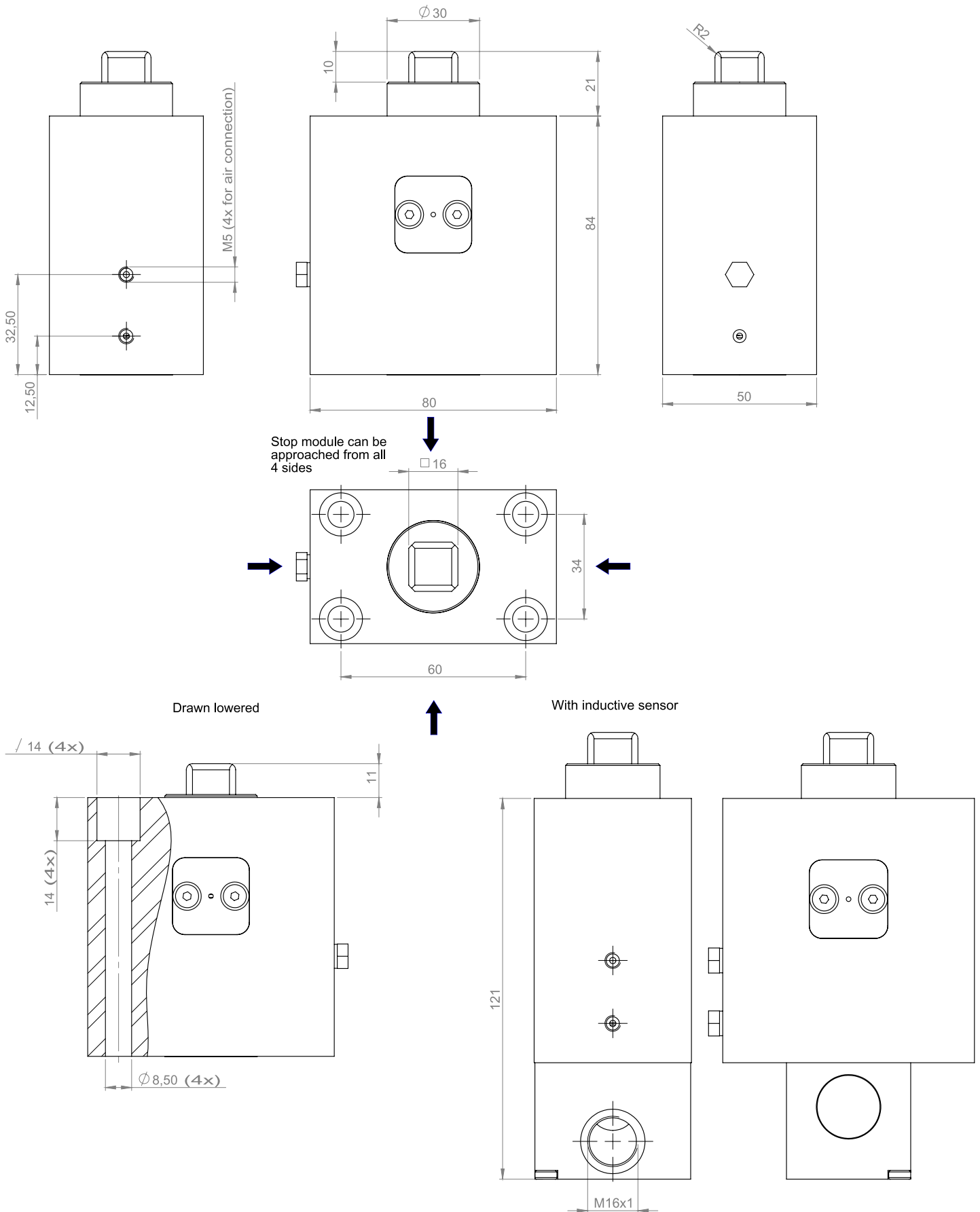
**KEY TO PRODUCT DESCRIPTION**

ASU -	600 -	EW - DW -	10 -	- I -	Customerspecific no.
<b>Product classification</b> Type	<b>Maximum ram pressure</b> conveyor speed from 6 m/min up to 600 kg	<b>Function</b> EW = single acting DW = double acting	<b>Lowering stroke</b> (mm)	<b>Query</b> - = without sensor I = inductive sensor	<b>Customer-specific</b>

EW = single acting (When depressurized the separator goes into the lock position via spring and the pallet will be stopped)  
DW = double acting (When depressurized the separator keeps its last position. The separator has no spring therefore the lowering force will be higher)

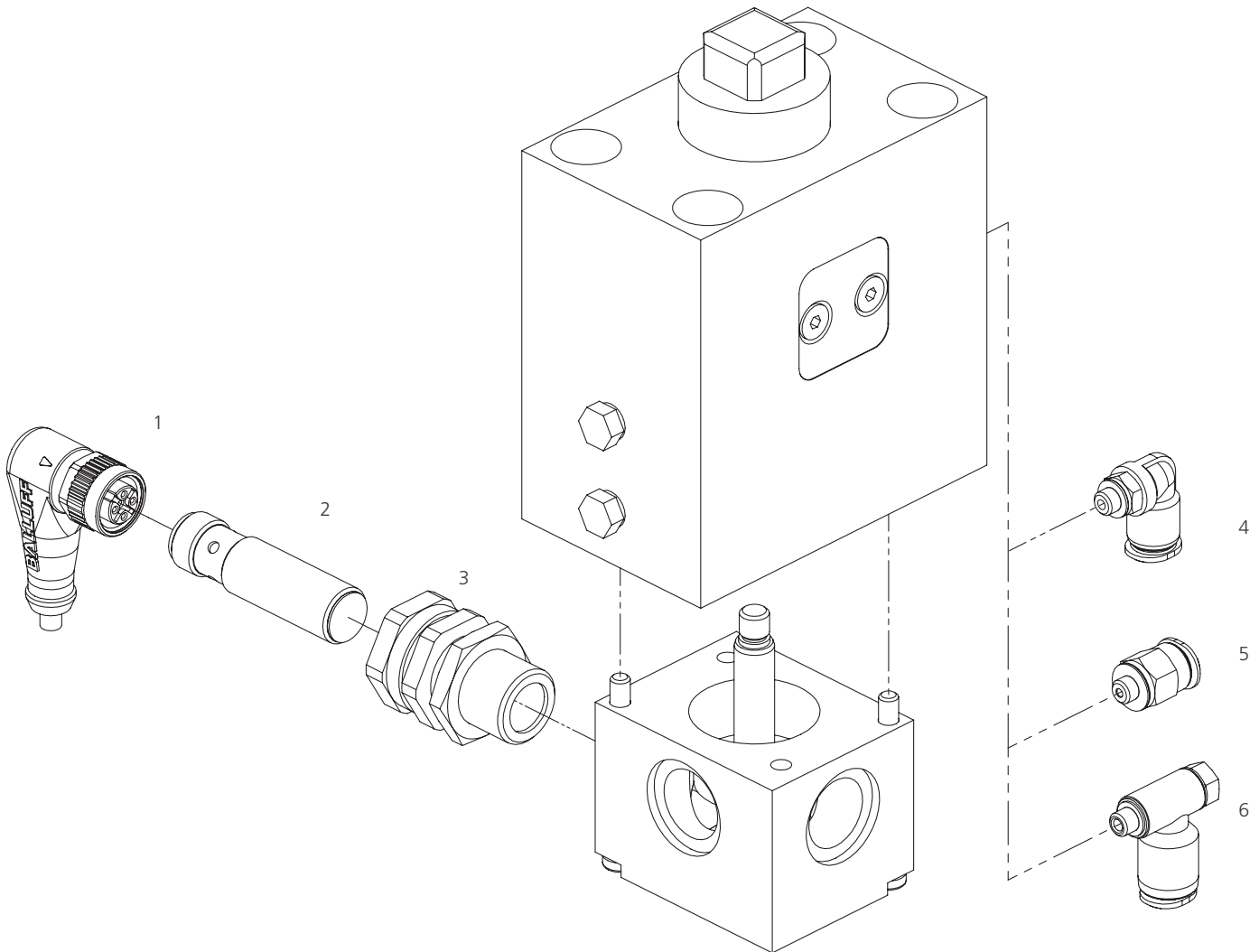
**BEMASSUNG**

**DIMENSIONING**



**ZUBEHÖR**

**ACCESSOIRES**



POS-NR:	BESTELL-NR	ZUBEHÖRTEIL	AUSFÜHRUNG
1	15010001	Steckverbinder M12x1	Länge 5 m
2	15000001	Induktiver Näherungsschalter M12x1	
3	15030001	Klemmhalter M16x1	Kurze Ausführung
4	14010004	Luftanschluss M5	Für Schlauch-Außen Ø 6 mm
5	14010009	Luftanschluss M5	Für Schlauch-Außen Ø 6 mm
6	14010006	Zuluft-Drossel M5	Für Schlauch-Außen Ø 6 mm

Hitze- und kältebeständiges Zubehör auf Anfrage. Änderungen vorbehalten.

ITEM NO.	ORDER NO.	ACCESSORY	DESCRIPTION
1	15010001	Connector M12x1	Length 5 m
2	15000001	Inductive sensor M12x1	
3	15030001	Clamping holder M16x1	Short version
4	14010004	Air connection M5	For tubing outside diameter Ø 6 mm
5	14010009	Air connection M5	For tubing outside diameter Ø 6 mm
6	14010006	Delivery air connection M5	For tubing outside diameter Ø 6 mm

Heat and cold resistant accessories upon request. Subject to technical modification.