

ASP-3000

HUB-POSITIONIEREINHEIT
BETRIEBSDRUCK 4 - 8 BAR

LIFTING AND POSITIONING UNIT
OPERATING PRESSURE 4 - 8 BAR



TECHNISCHE DATEN

ANWENDUNG

Die Positioniereinheit ASP-3000 dient zum Indexieren und Positionieren von Werkstückträgern. Es können in die Kolbenstange verschiedene kundenspezifische Aufnahmebolzen eingesetzt werden.

AUSFÜHRUNG

Pneumatischer Zylinder. Gehäuse aus harteloxierten Aluminium. Kolbenstange aus rostfreiem Stahl.

ABFRAGEMÖGLICHKEITEN

ASP-3000-I

Bei der Ausführung I kann die obere und untere Position mittels induktivem Sensor abgefragt werden.

LIEFERUMFANG

Die Geräte werden ohne Zubehör ausgeliefert. Das Zubehör ist frei wählbar und den Umgebungsbedingungen anzupassen. Alle mitgelieferten Zubehörteile werden auf Kundenwunsch montiert.

LUFTVERBRAUCH BEI 6 BAR

ASP-3000 ca. 0,07 Liter Luft pro 1mm Hub

INDEXIERFUNKTION

Doppeltwirkend.
Die untere und obere Position kann pneumatisch angefahren werden.

TECHNICAL DATA

APPLICATION

Positioning Unit ASP-3000 for indexing and positioning of pallet holders. Various customer-specific centering bolts can be used in the piston rod.

TYPE

Pneumatic Cylinder. Housing hard-anodized aluminium. Piston rod consists of stainless steel.

QUERY

ASP-3000-I

Version I - upper and lower position can be detected via inductive sensor.

SCOPE OF SUPPLY

The items will be delivered without accessories. Accessories can be freely selected according to the ambient conditions. All accessory parts supplied are mounted depending on customer request.

AIR CONSUMPTION 6 BAR

ASP-3000 approximately 0,07 Liter air per 1 mm stroke

INDEXING FUNCTION

Double acting.
Upper and lower position can be accessed pneumatically.

ANSCHLUSS

Pneumatikanschluss: G 1/8"
Betriebsdruck: aufbereitete Druckluft 4 - 8 bar

WARTUNGSARBEITEN

Wartungsfrei

CONNECTION

Pneumatic connection: G 1/8"
Working pressure: Treated compressed air 4 - 8 bar

MAINTENANCE

No maintenance is required.

KOLBENKRÄFTE THEORETISCH

BETRIEBSDRUCK	4 BAR	6 BAR	8 BAR
Ausfahren	2000 N	3000 N	4000 N
Einfahren	1750 N	2600 N	3500 N

THEORETICAL PISTON FORCE

OPERATING PRESSURE	4 BAR	6 BAR	8 BAR
Extend	2000 N	3000 N	4000 N
Retract	1750 N	2600 N	3500 N

AUFBAU DER PRODUKTBEZEICHNUNG

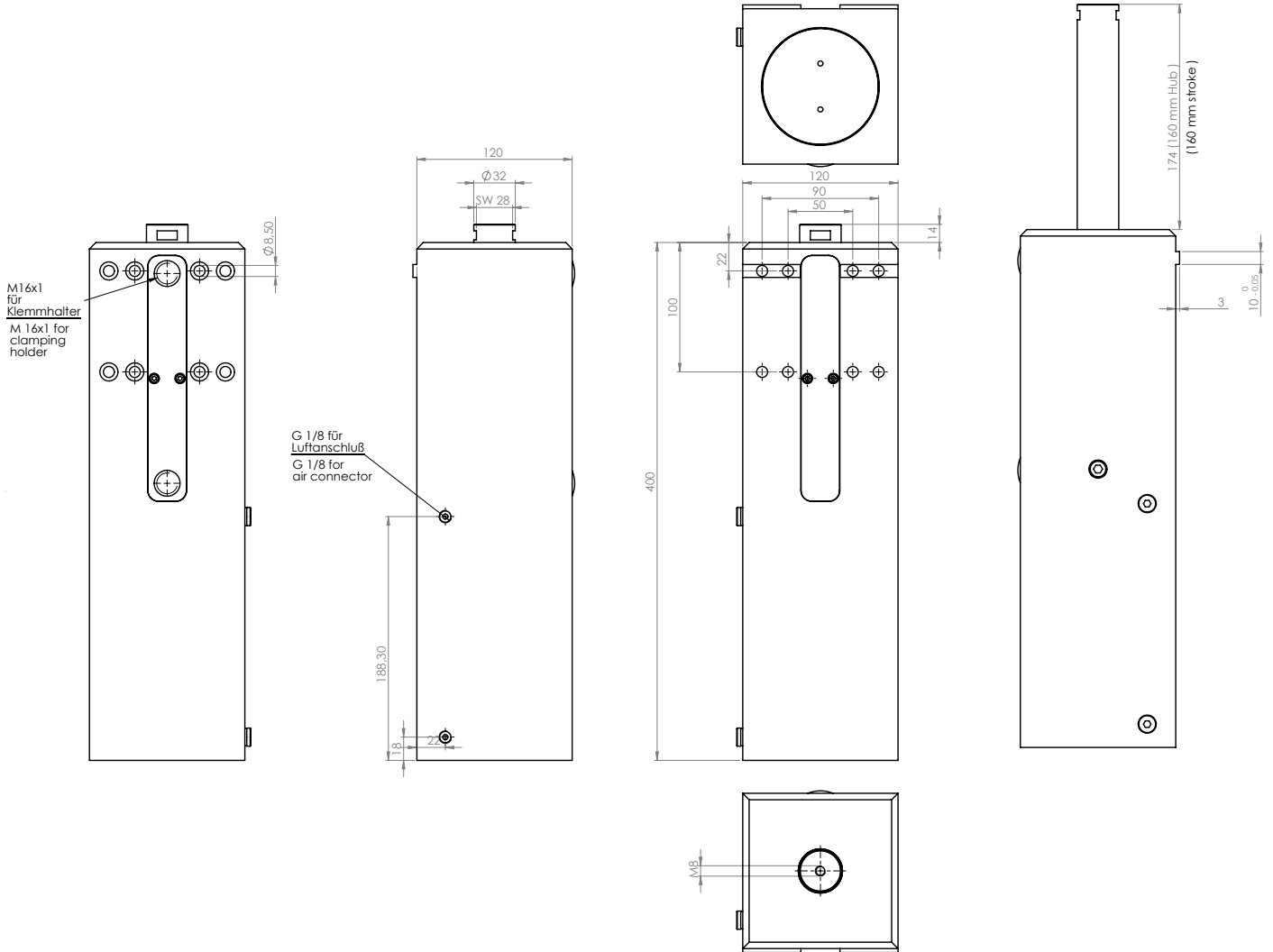
ASP -	3000 -	160 -	I -	Spezifische Nr.
Produktklassifizierung Gerätetyp	Kolbenkraft (N) bei 6 bar Betriebsdruck	Hub (mm) Weitere Hübe auf Anfrage	Abfrage I = induktive Abfrage	Kunden- ausführung

KEY TO PRODUCT DESCRIPTION

ASP -	3000 -	160 -	I -	Customerspecific no.
Product classification Type	Piston force (N) 6 bar operating pressure	Stroke (mm) Further strokes upon request	Query I = inductive sensor	Customer-specific

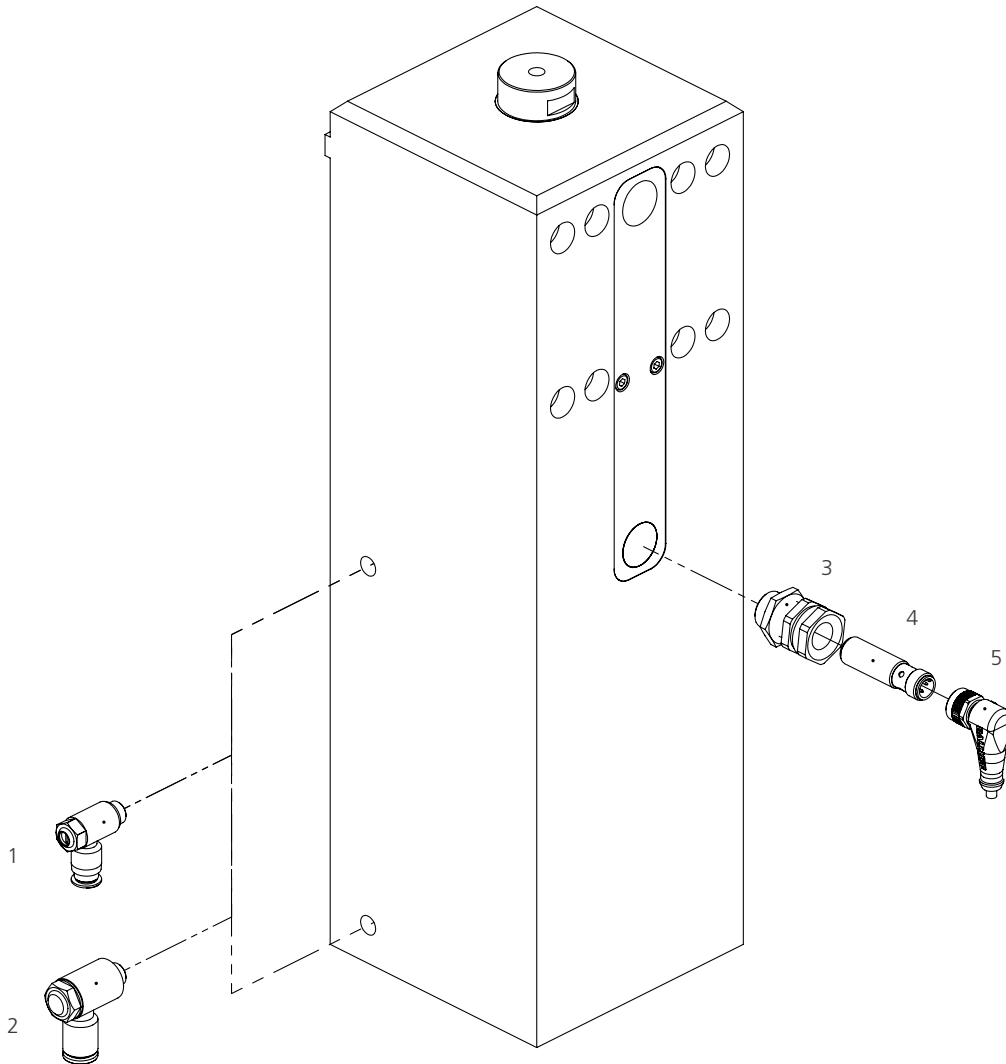
BEMASSUNG

DIMENSIONING



ZUBEHÖR

ACCESSOIRES



POS-NR:	BESTELL-NR:	ZUBEHÖRTEIL	AUSFÜHRUNG
1	14010024	Abluft Drossel G 1/8	Für Schlauch-Außen Ø 6 mm
2	14010013	Abluft Drossel G 1/8	Für Schlauch-Außen Ø 8 mm
3	15030001	Klemmhalter M16x1	Kurze Ausführung
4	15000001	Induktiver Näherungsschalter M12x1	
5	15010001	Steckverbinder M12x1	Länge 5 m

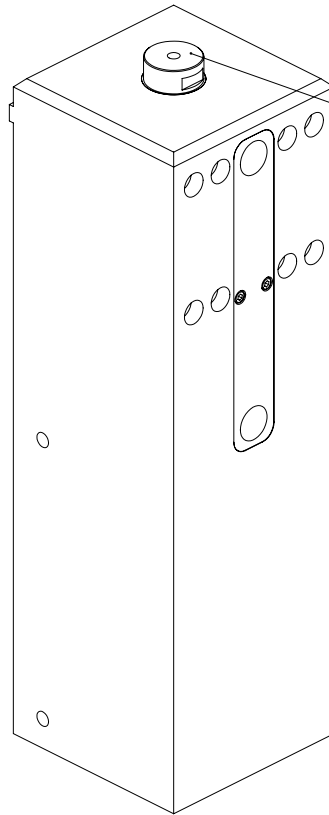
Hitze- und kältebeständiges Zubehör auf Anfrage. Änderungen vorbehalten.

ITEM NO.	ORDER NO.	ACCESSORY	DESCRIPTION
1	14010024	Exhaust throttle G 1/8	For tubing external diameter Ø 6 mm
2	14010013	Exhaust throttle G 1/8	For tubing external diameter Ø 8 mm
3	15030001	Clamping holder M16x1	Short version
4	15000001	Inductive proximity switch M12x1	
5	15010001	Connector M12x1	Length 5 m

Heat and cold resistant accessories upon request. Subject to technical modification.

SICHERHEITSHINWEISE

SAFETY INSTRUCTION



Zwischen Kolbenstange und
Werkstückträger
Between pistonrod and
workpiece holder