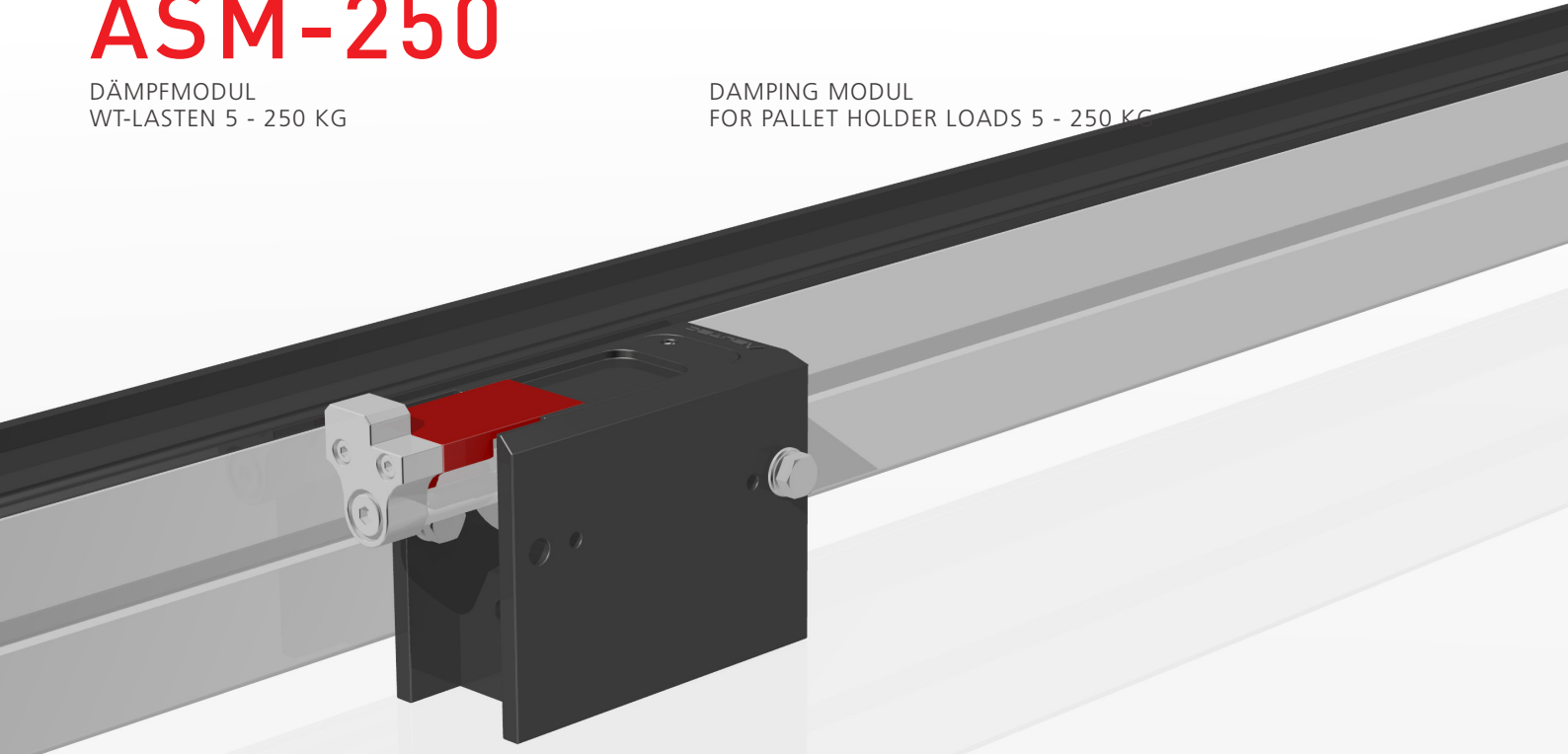


ASM-250

DÄMPFMODUL
WT-LASTEN 5 - 250 KG

DAMPING MODUL
FOR PALLET HOLDER LOADS 5 - 250 KG



ARBEITSBEREICH | ZULÄSSIGE STAULAST

OPERATING RANGE | ALLOWED ACCUMULATED LOAD

ARBEITSBEREICH	V = (M/MIN) ²⁾	6	9	12	18	24	30	36	50
ASM - 250	MASSE WT (KG) ¹⁾	5 - 250	5 - 200	5 - 150	5 - 100	5 - 55	5 - 35	5 - 25	5 - 15

1) Zulässige Staulast

2) Zulässige Fördergeschwindigkeit: Angaben gelten bei einer Bandreibung von $\mu=0,07$ zwischen Werkstückträger und Transferband, bei einem ASUTEC Standardanschlag.

1) Allowed accumulated load

2) Allowed conveying velocity: This information applies to friction of $\mu = 0,07$ between the pallet holder and the conveyor band, for a standard ASUTEC stop plate.

TECHNISCHE DATEN

ANWENDUNG

Stoppen, vereinzeln und dämpfen einen oder mehrere auflaufende Werkstückträger an der definierten Werkstückträger-Anschlagplatte in Transfersystemen oder direkt am Werkstück. Kann auch zum Positionieren von z.B. Pneumatikzylindern verwendet werden.

AUSFÜHRUNG

Pneumatischer Vereinzeler, Gehäuse aus harteloxierten Aluminium, Anschlag Stahl gehärtet. WT-Lasten bis 250 kg zulässig (siehe Tabelle).

ABFRAGEMÖGLICHKEITEN

ASM-250-EW-10-E

Bei der Ausführung E kann die obere und untere Position mittels elektrischen Sensor abgefragt werden.

ASM-250-EW-10

Bei dieser Ausführung kann die obere und untere Position mittels induktivem Sensor abgefragt werden.

DÄMPFUNG

Die Dämpfungskraft ist im bestimmten Bereich selbsteinstellend, kann aber auch eingestellt werden.

+ = Dämpfungskrafterhöhung

- = Dämpfungkraftverringering

LIEFERUMFANG

Die Geräte werden ohne Zubehör ausgeliefert. Das Zubehör ist frei wählbar und den Umgebungsbedingungen anzupassen. Alle mitgelieferten Zubehörteile werden auf Kundenwunsch montiert.

TECHNICAL DATA

APPLICATION

Stopping, separating and damping of one or more accumulated pallet holders at a defined pallet holder stop plate in conveyor systems or at the working piece directly. Can also be used for positioning of for example pneumatic cylinders.

TYPE

Pneumatic separator, housing hard-anodized aluminium, stop hardened steel. WT-Allowed pallet holder load up to 250 kg (see table).

QUERY

ASM-250-EW-10-E

Version E - upper and lower position can be detected via electronic sensor.

ASM-250-EW-10

At this Version the upper and lower position can be detected via inductive sensor.

DAMPING

The damping force is self-adjusting in a certain area but can also be adjusted. separator.

+ = increase damping force

- = reduce damping force

SCOPE OF SUPPLY

The items will be delivered without accessories. Accessories can be freely selected according to the ambient conditions. All accessory parts supplied are mounted depending on customer request.

EW (EINFACHWIRKEND)

In drucklosem Zustand geht der Vereinzeler durch eine Feder in die Sperrstellung und der Werkstückträger wird angehalten.

DW (DOPPELTWIRKEND)

In drucklosem Zustand hält der Vereinzeler seine zuletzt angefahrne Position. Der Vereinzeler hat keine Feder dadurch erhöht sich die Absenkkraft.

ANSCHLUSS

Pneumatikanschluss: G 1/8"
Betriebsdruck: aufbereitete Druckluft 4 - 8 bar

LUFTVERBRAUCH

EW = 0,33 l bei 6 bar
DW = 0,56 l bei 6 bar

MASSENANGABEN

Die angegebene Masse bezieht sich auf das Gesamtgewicht (WT + Werkstück), nicht auf die axiale Kraft.

MAX. STAUDRUCK

Abhängig von Reibung zwischen WT und Transfersystem, WT und Anschlag, pneumatischen Druck und den Umgebungsbedingungen.

WARTUNGSARBEITEN

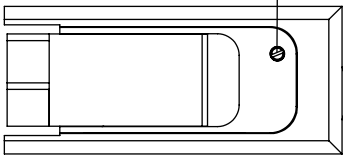
Wartungsfrei

ARBEITSBEREICH

V = (M/MIN) ²¹	MASSE WT (KG) ¹¹
06 m/min	5 – 250 kg
09 m/min	5 – 200 kg
12 m/min	5 – 150 kg
18 m/min	5 – 100 kg
24 m/min	5 – 55 kg
30 m/min	5 – 35 kg
36 m/min	5 – 25 kg
50 m/min	5 – 15 kg

Angaben gelten bei einer Bandreibung von 0,07 µ zwischen Werkstückträger und Transferband bei einem Asutec Standardanschlag. Alle Massenangaben beziehen sich auf das Gesamtgewicht des Werkstückträgers, nicht auf die axiale Kraft.

EINSTELLUNG DÄMPFUNG



ABSENKKRÄFTE (THEORETISCH) BEI 6 BAR

MODEL	ASM-250-EW-10
Absenkkraft	835 N

ABSENKKRÄFTE (THEORETISCH) BEI 6 BAR

MODEL	ASM-250-DW-10
Absenkkraft	950 N

EW (SINGLE ACTING)

When depressurized the separator goes into the lock position via spring and the pallet will be stopped.

DW (DOUBLE ACTING)

When depressurized the separator keeps its last position. The lowering force is higher as there is no spring.

CONNECTION

Pneumatic connection: G1/8"
Working pressure: treated compressed air 4 - 8 bar

AIR CONSUMPTION

EW = 0,33 l at 6 bar
DW = 0,56 l at 6 bar

WEIGHT DATA

All weight data relates to the total weight of the workpiece pallet (pallet with material), not the axial force.

MAX. RAM PRESSURE

Dependent on friction between workpiece pallet and conveyor system, workpiece pallet and stop plate, pneumatical pressure and ambient conditions.

MAINTENANCE

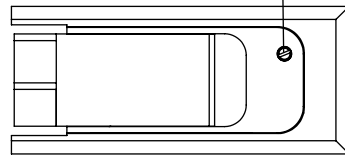
No maintenance is required

OPERATING RANGE

V = (M/MIN) ²¹	MASS WT (KG) ¹¹
06 m/min	5 – 250 kg
09 m/min	5 – 200 kg
12 m/min	5 – 150 kg
18 m/min	5 – 100 kg
24 m/min	5 – 55 kg
30 m/min	5 – 35 kg
36 m/min	5 – 25 kg
50 m/min	5 – 15 kg

This information applies to friction of 0,07 µ between pallet holder and conveyor band for a standard Asutec stop. All weight data relates to the total weight of the pallet holder, disregarded the axial force.

ADJUSTMENT DAMPING



LOWERING FORCE (THEORETICAL) AT 6 BAR

MODEL	ASM-250-EW-10
Lowering force	835 N

LOWERING FORCE (THEORETICAL) AT 6 BAR

MODEL	ASM-250-DW-10
Lowering force	950 N

FEDERKRAFT

Obere Position 58 N
Untere Position 115 N

SPRING FORCE

Upper position 58 N
Lower position 115 N

KOLBENDURCHMESSER (ZUM ABSENKEN)

Kolbendurchmesser 50 mm
Kolbenstangendurchmesser 22 mm

PISTON ROD DIAMETER (FOR LOWERING)

Piston diameter 50 mm
Piston rod diameter 22 mm

AUFBAU DER PRODUKTBEZEICHNUNG

ASM -	250 -	EW - DW -	10 -	- H - K -	- E -	- A35 -	Spezifische Nr.
Produktklassifizierung Gerätetyp	Zulässige Staulast bei einer Bandgeschwindigkeit von 6 m/min bis 250 kg	Funktion EW = einfachwirkend DW = doppeltwirkend	Absenkhub (mm)	Temperaturbereich - = normal - 20° bis + 80° H = hitzebeständig - 20° bis + 180° K = kältebeständig - 50° bis + 80°	Abfrage - = induktiver Abfrage E = elektronische Abfrage	Anschlagbreite - = 21mm breit A35 = 35 mm breit	Kunden-ausführung

EW = einfachwirkend (In drucklosem Zustand geht der Vereinzelner durch eine Feder in die Sperrstellung und der Werkstückträger wird angehalten)
DW = doppeltwirkend (Der Vereinzelner hat keine Feder dadurch erhöht sich die Absenkkraft.)

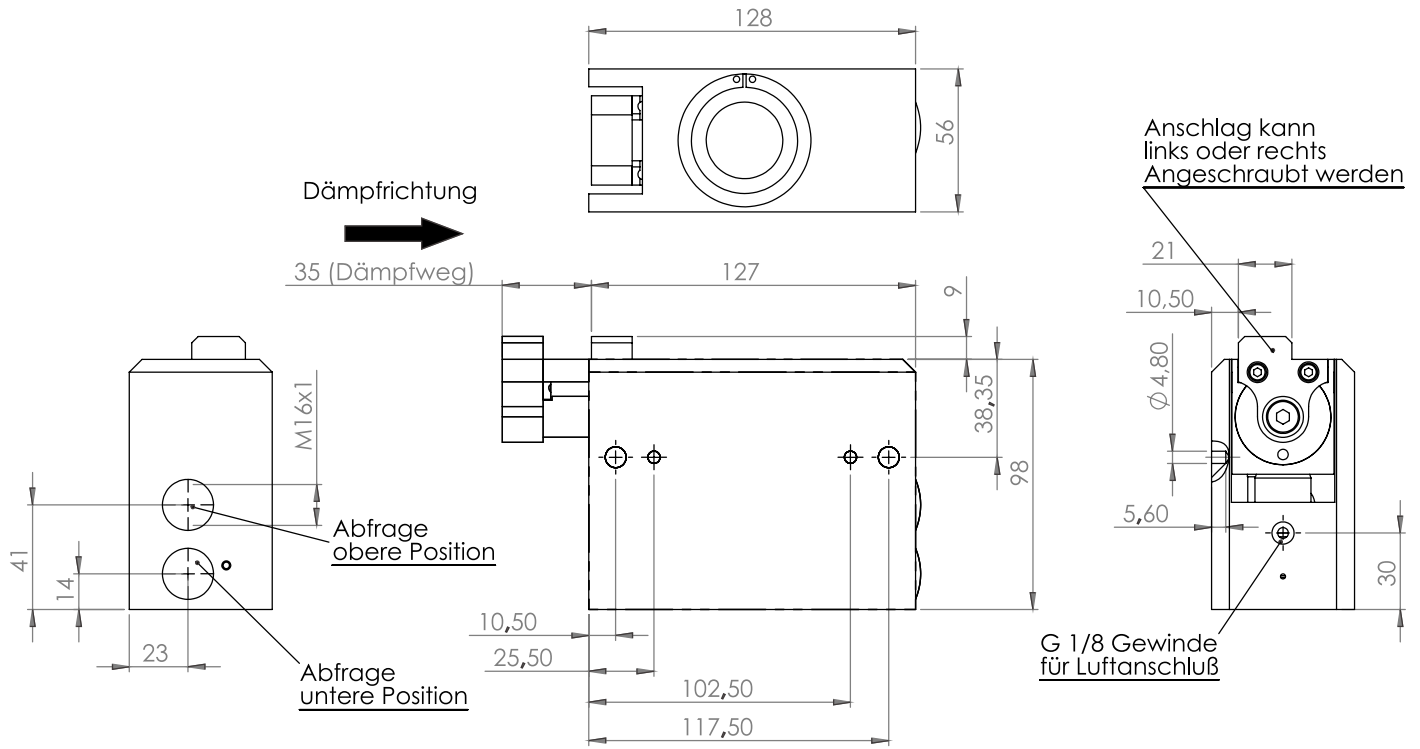
KEY TO PRODUCT DESCRIPTION

ASM -	250 -	EW - DW -	10 -	- H - K -	- E -	- A35 -	Customerspecific no.
Product classification Type	Maximum ram pressure conveyor speed from 6 m/min up to 250 kg	Function EW = single acting DW = double acting	Lowering stroke (mm)	Temperature range - = normal - 20° to +80° H = heat resistant - 20° to +180° K = cold resistant - 50° to +80°	Query - = inductive sensor E = electronic sensor	Stop plate width - = 21mm A35 = 35 mm	Customer-specific

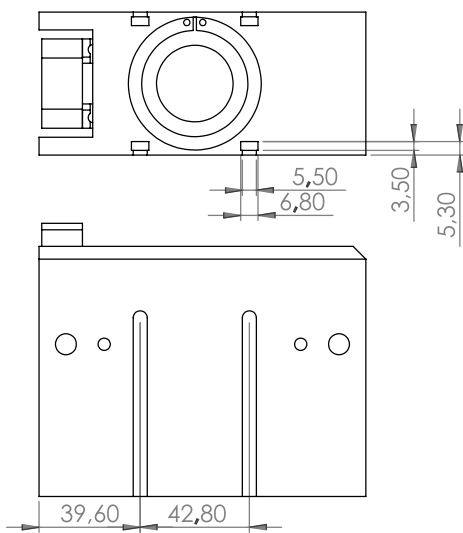
EW = single acting (When depressurized the separator goes into the lock position via spring and the pallet will be stopped)
DW = double acting (When depressurized the separator keeps its last position. The separator has no spring therefore the lowering force will be higher)

BEMASSUNG

DIMENSIONING

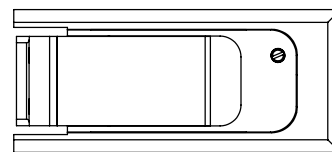


mit Elektronischer Abfragemöglichkeit

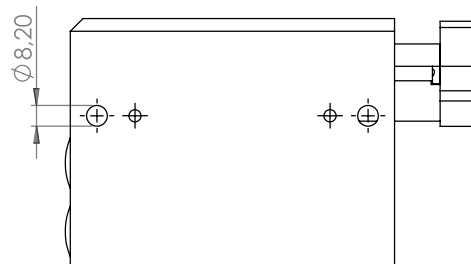


Einstellung Dämpfung

mit Stahlanschlag 35 mm breit

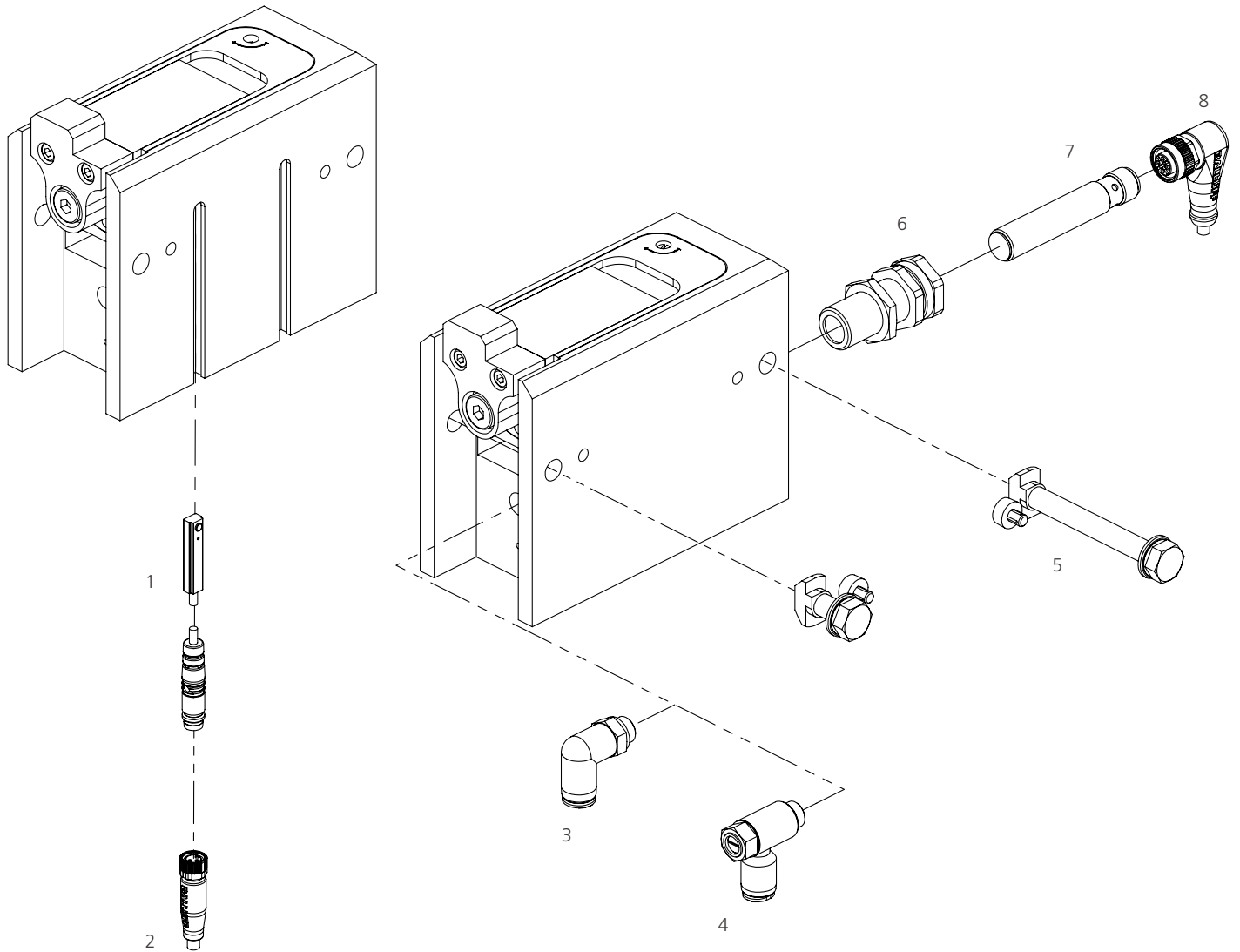


Abgesenkt gezeichnet



ZUBEHÖR

ACCESSOIRES



POS-NR:	BESTELL-NR:	ZUBEHÖRTEIL	AUSFÜHRUNG
1	15000000	Elektronischer Sensor	
2	15010000	Steckverbinder M8x1	Länge 5 m
3	14010008	Luftanschluß G 1/8	Für Schlauch-Außen Ø 6 mm
4	14010005	Zuluft Drossel G 1/8	Für Schlauch-Außen Ø 6 mm
5	75000025	Befestigungssatz	
6	15020002	Klemmhalter M16x1	Lange Ausführung
7	15000002	Induktiver Näherungsschalter	Ø 12 mm
8	15010001	Steckverbinder M12x1	Länge 5 m

Hitze- und kältebeständiges Zubehör auf Anfrage. Änderungen vorbehalten.

ITEM NO.	ORDER NO.	ACCESSORY	DESCRIPTION
1	15000000	Electronic sensor	
2	15010000	Connector M8x1	Length 5 m
3	14010008	Air connection G1/8	For tubing external diameter ø 6 mm
4	14010005	Delivery air connection G1/8	For tubing external diameter ø 6 mm
5	75000025	Fastening set	
6	15020002	Clamping holder M16x1	Long Version
7	15000002	Inductive Proximity switch	Ø 12 mm
8	15010001	Connector M12x1	Length 5 m

Heat and cold resistant accessories upon request. Subject to technical modification.