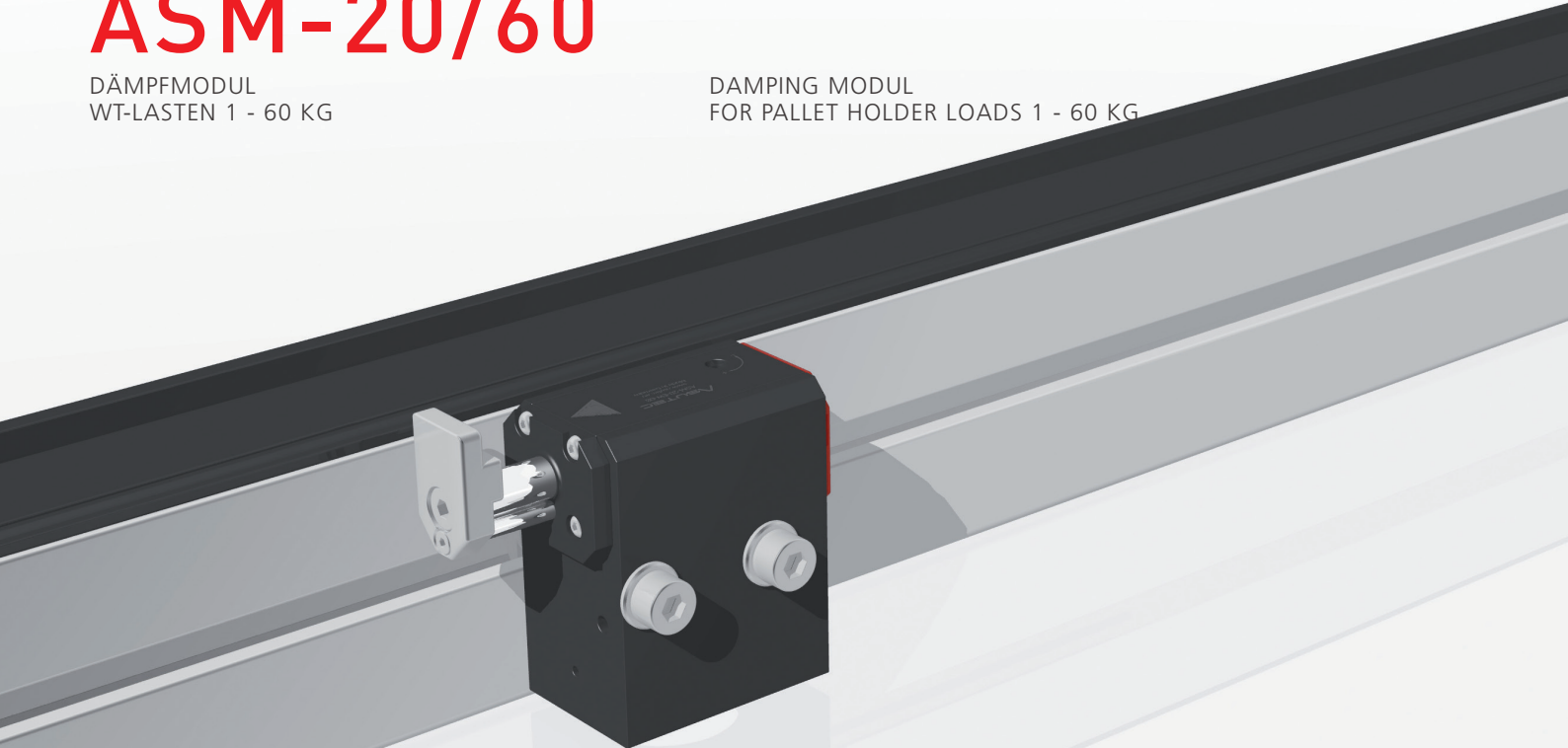


ASM-20/60

DÄMPFMODUL
WT-LASTEN 1 - 60 KG

DAMPING MODUL
FOR PALLET HOLDER LOADS 1 - 60 KG



ARBEITSBEREICH | ZULÄSSIGE STAULAST

OPERATING RANGE | ALLOWED ACCUMULATED LOAD

ARBEITSBEREICH	V = (M/MIN) ²⁾	6	9	12	18	24	30	36	50
ASM - 20	MASS WT (KG) ¹⁾	1 - 20 kg	1 - 10 kg	1 - 10 kg	1 - 10 kg	1 - 7 kg	1 - 5 kg	1 - 3 kg	1 - 1,5 kg
ASM - 60	MASS WT (KG) ¹⁾	3 - 60 kg	3 - 40 kg	3 - 35 kg	3 - 30 kg	3 - 24 kg	3 - 18 kg	3 - 10 kg	3 - 5 kg

1) Zulässige Staulast

2) Zulässige Fördergeschwindigkeit: Angaben gelten bei einer Bandreibung von $\mu=0,07$ zwischen Werkstückträger und Transferband, bei einem ASUTEC Standardanschlag.

1) Allowed accumulated load

2) Allowed conveying velocity: This information applies to friction of $\mu = 0,07$ between the pallet holder and the conveyor band, for a standard ASUTEC stop plate.

TECHNISCHE DATEN

ANWENDUNG

Stoppen und Dämpfen einen oder mehrere auflaufende Werkstückträger an der definierten Werkstückträger-Anschlagplatte in Transfersystemen oder direkt am Werkstück. Kann auch zum Positionieren von z. B. Pneumatikzylindern verwendet werden.

AUSFÜHRUNG

Pneumatischer Vereinzeler. Gehäuse aus harteloxierten Aluminium. Anschlag Stahl gehärtet. WT-Lasten bis 60 kg zulässig (siehe Tabelle).

EW (EINFACHWIRKEND)

In drucklosem Zustand geht der Vereinzeler durch eine Feder in die Sperrstellung und der Werkstückträger wird angehalten.

DW (DOPPELTWIRKEND)

In drucklosem Zustand hält der Vereinzeler seine zuletzt angefahrne Position. Der Vereinzeler hat keine Feder dadurch erhöht sich die Absenkkraft.

QUERY

ASM-20/60-EW-E

Bei der Ausführung E kann die obere und untere Position mittels elektronischen Sensor abgefragt werden.

ASM-20/60-EW-I

Bei der Ausführung I kann die obere und untere Position mittels induktivem Sensor abgefragt werden.

TECHNICAL DATA

APPLICATION

Stop, separate and damp one or more accumulated pallet holders at a defined pallet holder stop plate in conveyor systems or directly at the working piece. It can also be used for positioning pneumatic cylinders, for example.

TYPE

Pneumatical separator. Housing hard-anodized aluminium. Stop plate hardened steel. Allowed pallet holder load up to 60 kg (see table).

EW (SINGLE ACTING)

When depressurized the separator goes into the lock position via spring and the pallet will be stopped.

DW (DOUBLE ACTING)

When depressurized the separator keeps its last position. The separator has no spring therefore the lowering force will be higher.

QUERY

ASM-20/60-EW-E

Version E upper and lower position can be detected via electronic sensor.

ASM-20/60-EW-I

Version I upper and lower position can be detected via inductive sensor.

ANSCHLUSS

Pneumatikanschluss: M5
 Betriebsdruck: aufbereitete Druckluft 4 - 8 bar

DÄMPFUNG

Die Dämpfungskraft ist im bestimmten Bereich selbsteinstellend, kann aber auch an der Geräteoberseite eingestellt werden.
 + = Dämpfungskrafterhöhung
 - = Dämpfungkraftverringeringung

LIEFERUMFANG

Die Geräte werden ohne Zubehör ausgeliefert. Das Zubehör ist frei wählbar und den Umgebungsbedingungen anzupassen. Alle mitgelieferten Zubehörteile werden auf Kundenwunsch montiert.

MASSENANGABEN

Die angegebene Masse bezieht sich auf das Gesamtgewicht (WT + Werkstück), nicht auf die maxiale Kraft.

MAX. STAUDRUCK

Abhängig von Reibung zwischen WT und Transfersystem, WT und Anschlag, pneumatischen Druck und den Umgebungsbedingungen.

WARTUNGSARBEITEN

Wartungsfrei

CONNECTION

Pneumatic connection: M5
 Working Pressure: treated compressed air 4 - 8 bar

DAMPING

Self-adjusted damping in a special field can also be adjusted on the upper side of the separator.
 + = increase the damping force
 - = reduce the damping force

SCOPE OF SUPPLY

The items will be delivered without accessories. Accessories can be freely selected according to the ambient conditions. All supplied accessory parts are mounted by customer request.

WEIGHT DATA

All weight data relates to the total weight of the pallet holder (pallet holder + working piece), not the maxial force.

MAX. RAM PRESSURE

Dependent on friction between workpiece holder and conveyor system, workpiece holder and stop plate, pneumatical pressure and ambient conditions.

MAINTENANCE

Maintenance-free

AUFBAU DER PRODUKTBEZEICHNUNG

ASM -	20 - 60 -	EW - DW -	08 - 13 -	- H - K -	- I - E -	- KU -	- S -	Spezifi- sche Nr.
Produktklas- sifizierung Gerätetyp	Zulässige Staulast bei einer Band- geschwindigkeit von 6 m/min bis 60 kg	Funktion EW = einwirkend DW = doppeltwirkend	Absenkhub (mm)	Temperaturbereich - = normal - 20° bis + 80° H = hitzebeständig - 20° bis + 180° K = kältebeständig - 50° bis + 80°	Positionserkennung - = ohne Abfrage I = induktive Abfrage E = elektronische Abfrage	Anschlag- - = Stahlschlag KU = mit Kunststoffanschlag	Abfrage - = ohne Abfrage S = Schieberabfrage, Anschlag einge- fahren	Kunden- ausführung

EW = einwirkend (In drucklosem Zustand geht der Vereinzler durch eine Feder in die Sperrstellung und der Werkstückträger wird angehalten)
 DW = doppeltwirkend (Der Vereinzler hat keine Feder dadurch erhöht sich die Absenkkraft.)

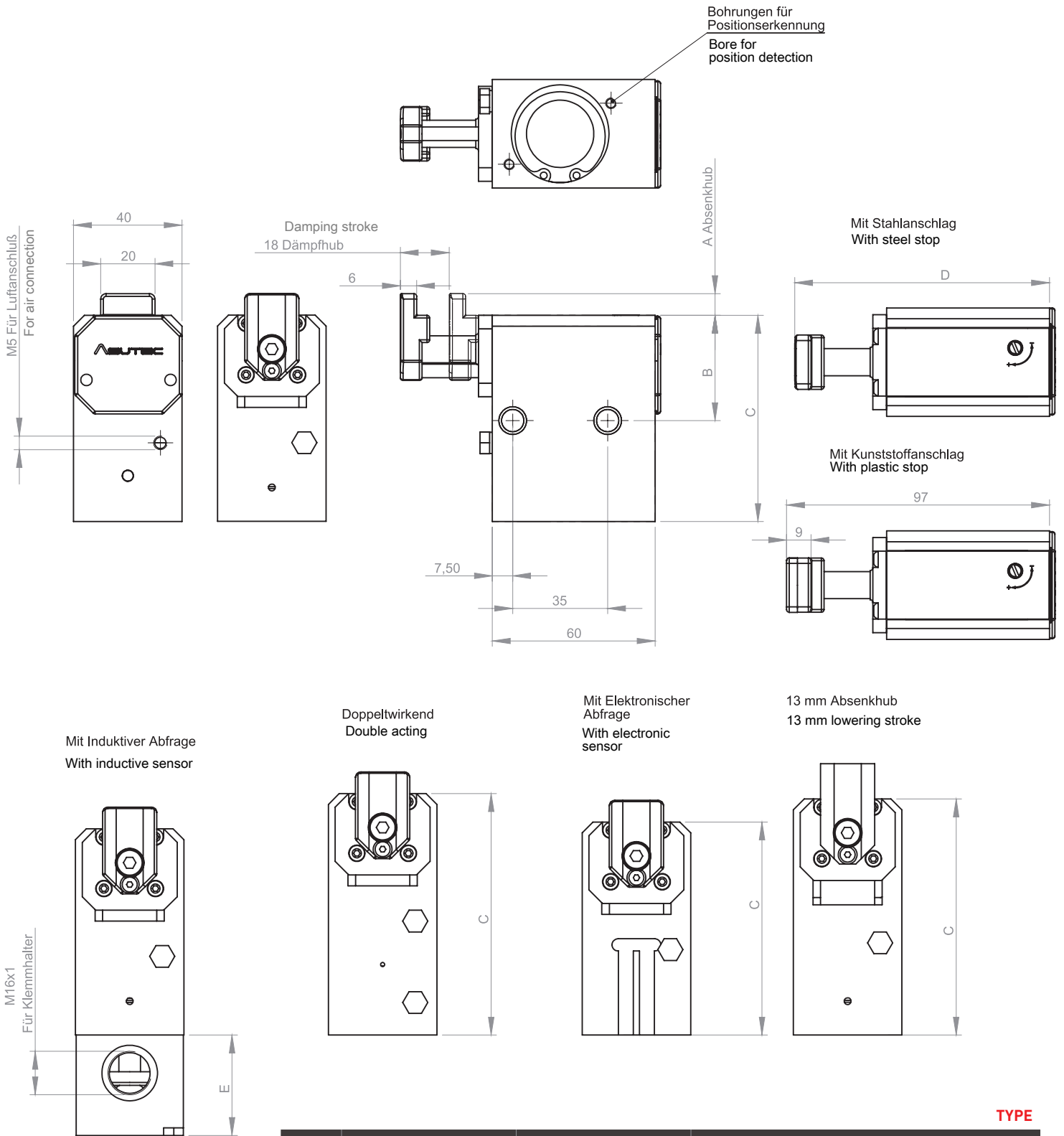
KEY TO PRODUCT DESCRIPTION

ASM -	20 - 60 -	EW - DW -	08 - 13 -	- H - K -	- I - E -	- KU -	- S -	Customer- specific no.
Product classi- fication Type	Maximum ram pressure conveyor speed from 6 m/min up to 60 kg	Function EW = single acting DW = double acting	Lowering stroke (mm)	Temperature range - = normal - 20° bis +80° H = heat resistant - 20° to +180° K = cold resistant- 50° to +80°	Positionserkennung - = ohne Abfrage I = induktive Abfrage E = elektronische Abfrage	Stop plate - = Steel stop KU = plastic stop	Query - = without sensor S = query stop plate retracted	Customer- specific

EW = single acting (When depressurized the separator goes into the lock position via spring and the pallet will be stopped)
 DW = double acting (When depressurized the separator keeps its last position. The separator has no spring therefore the lowering force will be higher)

BEMASSUNG

DIMENSIONING

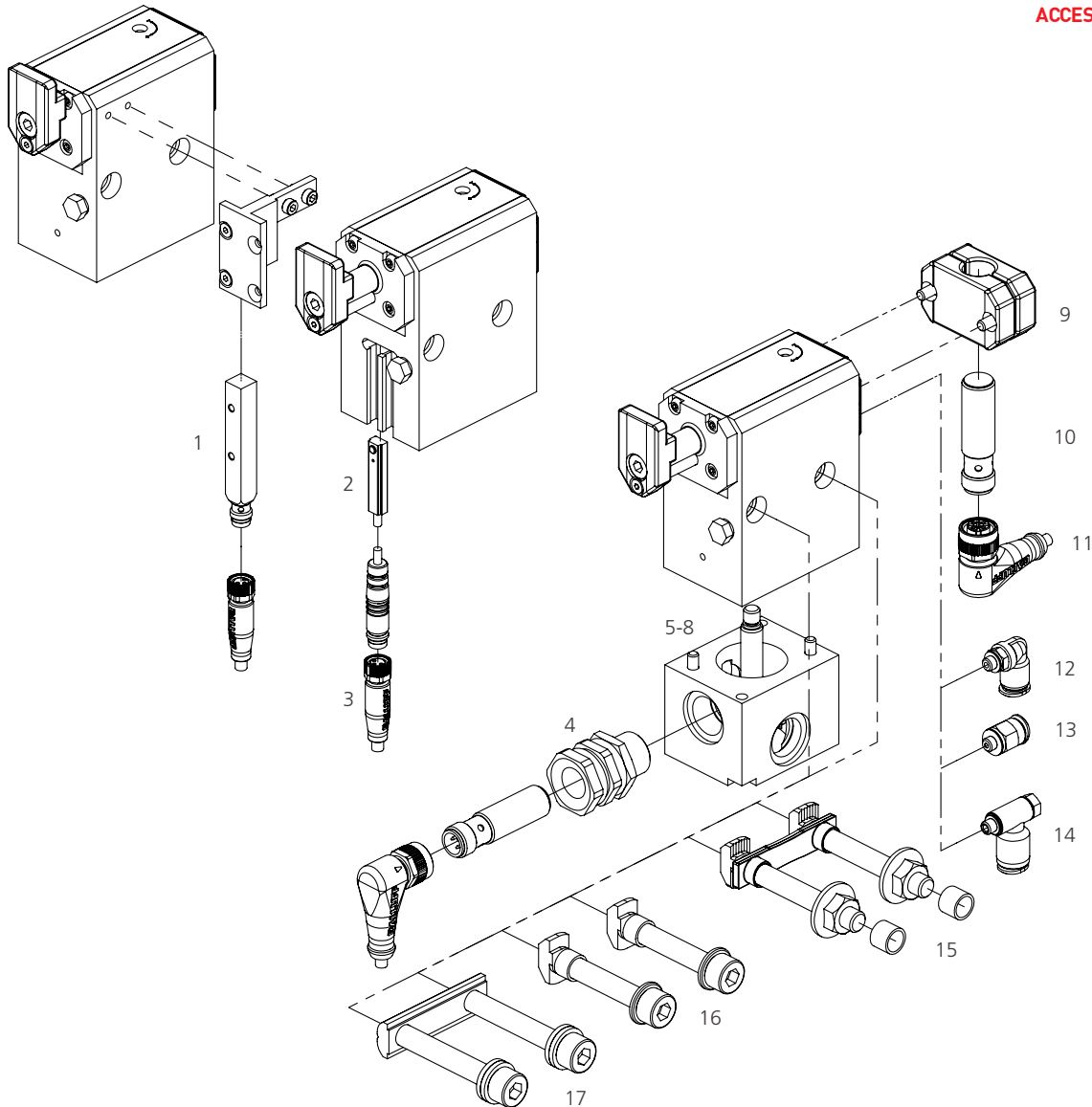


TYPE

[MM]	ASM-20/60-EW-08	ASM-20/60-DW-08	ASM-20/60-EW-08-E	ASM-20/60-EW-13
A	8	8	8	13
B	38,8	38,8	38,8	44
C	76	89	78,5	87
D	94	94	94	93,5
E	37	37	-	43

ZUBEHÖR

ACCESSOIRES



POS-NR:	BESTELL-NR:	ZUBEHÖRTEIL	AUSFÜHRUNG
1	15000003	Induktiver Sensor	8x8
2	15000000	Elektronischer Sensor	
3	15010000	Steckverbinder M8x1	Länge 5 m
4	15030001	Klemmhalter M16x1	Kurze Ausführung
5	75003010	Positionserkennung	8 Hub Einfachwirkend
6	75003015	Positionserkennung	13 Hub Einfachwirkend
7	75003016	Positionserkennung	8 Hub Doppeltwirkend
8	75003017	Positionserkennung	13 Hub Doppeltwirkend
9	75003005	Schalterhalter	Für induktiven Näherungsschalter Ø 12 mm
10	15000001	Induktiver Näherungsschalter	M12x1
11	15010001	Steckverbinder M12x1	Länge 5 m
12	14010004	Luftanschluss M5	Für Schlauch-Außen Ø 6 mm
13	14010009	Luftanschluss M5	Für Schlauch-Außen Ø 6 mm
14	14010006	Zuluft-Drossel M5	Für Schlauch-Außen Ø 6 mm
15	75000001	Befestigungssatz A	Mit langer Distanzhülse und Verdrehsicherung
16	75000002	Befestigungssatz B	Mit kurzer Distanzhülse
15	75000006	Befestigungssatz	Mit langem Nutenstein

Hitze- und kältebeständiges Zubehör auf Anfrage. Änderungen vorbehalten.

ITEM NO.	ORDER NO.	ACCESSORY	DESCRIPTION
1	15000003	Inductive sensor	8x8
2	15000000	Electronic sensor	
3	15010000	Connector M8x1	Length 5 m
4	15030001	Clamping holder M16x1	Short version
5	75003010	Position detection	8 stroke
6	75003015	Position detection	13 stroke
7	75003016	Position detection	8 stroke
8	75003017	Position detection	13 stroke
9	75003005	Switch holder	For inductive proximity switch \varnothing 12 mm
10	15000001	Inductive proximity switch	M12x1
11	15010001	Connector M12x1	Length 5 m
12	14010004	Air connection M5	For tubing external diameter \varnothing 6 mm
13	14010009	Air connection M5	For tubing external diameter \varnothing 6 mm
14	14010006	Delivery air connection M5	For tubing external diameter \varnothing 6 mm
15	75000001	Fastening set A	With long spacer sleeves and anti-twist device
16	75000002	Fastening set B	With short spacer sleeves
15	75000006	Fastening set	With long slot nuts

Heat and cold resistant accessories upon request. Subject to technical modification.