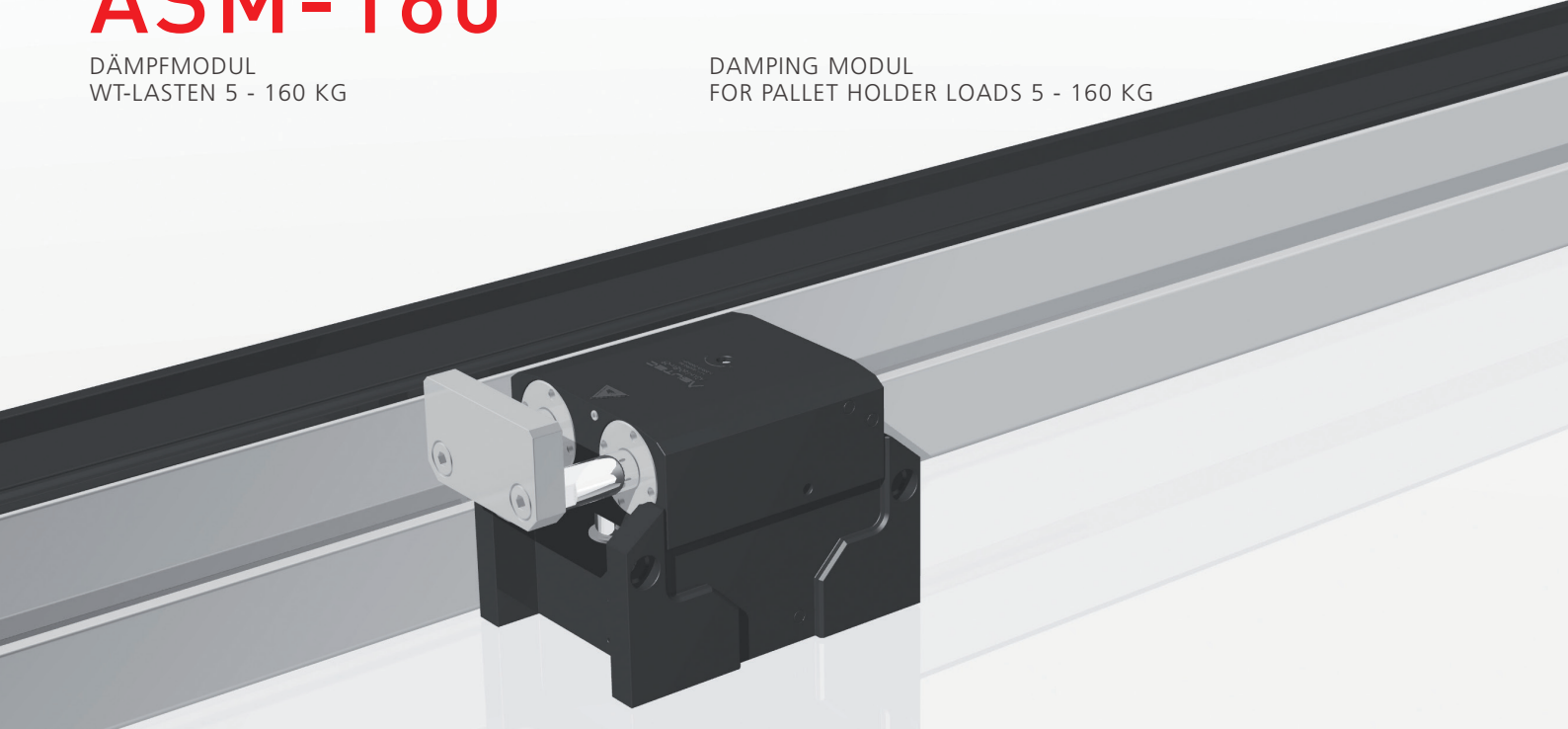


# ASM-160

DÄMPFMODUL  
WT-LASTEN 5 - 160 KG

DAMPING MODUL  
FOR PALLET HOLDER LOADS 5 - 160 KG



## ARBEITSBEREICH | ZULÄSSIGE STAULAST

## OPERATING RANGE | ALLOWED ACCUMULATED LOAD

ARBEITSBEREICH	V = (M/MIN) <sup>2)</sup>	6	9	12	18	24	30	36	50
ASM - 160	<b>MASSE WT (KG)<sup>1)</sup></b>	5 - 160	5 - 110	5 - 110	5 - 100	5 - 60	3 - 40	3 - 27	3 - 15

1) Zulässige Staulast

2) Zulässige Fördergeschwindigkeit: Angaben gelten bei einer Bandreibung von  $\mu=0,07$  zwischen Werkstückträger und Transferband, bei einem ASUTEC Standardanschlag.

1) Allowed accumulated load

2) Allowed conveying velocity: This information applies to friction of  $\mu = 0,07$  between the pallet holder and the conveyor band, for a standard ASUTEC stop plate.

## TECHNISCHE DATEN

### ANWENDUNG

Stoppen und Dämpfen einen oder mehrere auflaufende Werkstückträger an der definierten Werkstückträger-Anschlagplatte in Transfersystemen oder direkt am Werkstück. Kann auch zum Positionieren von z. B. Pneumatikzylindern verwendet werden.

### AUSFÜHRUNG

Pneumatischer Vereinzeler. Gehäuse aus harteloxierten Aluminium. WT-Lasten bis 160 kg zulässig (siehe Tabelle).

### EW (EINFACHWIRKEND)

In drucklosem Zustand geht der Vereinzeler durch eine Feder in die Sperrstellung und der Werkstückträger wird angehalten.

### DW (DOPPELTWIRKEND)

In drucklosem Zustand hält der Vereinzeler seine zuletzt angefahrne Position. Der Vereinzeler hat keine Feder dadurch erhöht sich die Absenkkraft.

### QUERY

#### ASM-160-EW-E

Bei der Ausführung E kann die obere und untere Position mittels elektrischen Sensor abgefragt werden.

#### ASM-160-EW/DW-I

Bei der Ausführung I kann die obere und untere Position mittels induktivem Sensor abgefragt werden.

### ANSCHLUSS

Pneumatikanschluss: M5

Betriebsdruck: aufbereitete Druckluft 4 - 8 barr

## TECHNICAL DATA

### APPLICATION

Protected against dust and liquids. Stop, separate and damp one or more accumulated pallet holders at a defined pallet holder stop plate in conveyor systems or directly at the working piece. It can also be used for positioning pneumatic cylinders, for example.

### TYPE

Pneumatical separator. Housing hard-anodized aluminium. Stop plate hardened steel. Allowed pallet holder load up to 160 kg (see table).

### EW (SINGLE ACTING)

When depressurized the separator goes into the lock position via spring and the pallet will be stopped.

### DW (DOUBLE ACTING)

When depressurized the separator keeps its last position. The separator has no spring therefore the lowering force will be higher.

### QUERY

#### ASM-160-EW-E

Version E upper and lower position can be detected via electronic sensor.

#### ASM-160-EW-I

Version I upper and lower position can be detected via inductive sensor.

### CONNECTION

Pneumatic connection: M5

Working Pressure: treated compressed air 4 - 8 bar

**DÄMPFUNG**

Die Dämpfungskraft ist im bestimmten Bereich selbsteinstellend, kann aber auch an der Geräteoberseite eingestellt werden.  
 + = Dämpfungskrafterhöhung  
 - = Dämpfungkraftverringering

**LIEFERUMFANG**

Die Geräte werden ohne Zubehör ausgeliefert. Das Zubehör ist frei wählbar und den Umgebungsbedingungen anzupassen. Alle mitgelieferten Zubehörteile werden auf Kundenwunsch montiert.

**MASSENANGABEN**

Die angegebene Masse bezieht sich auf das Gesamtgewicht (WT + Werkstück), nicht auf die maxiale Kraft.

**MAX. STAUDRUCK**

Abhängig von Reibung zwischen WT und Transfersystem, WT und Anschlag, pneumatischen Druck und den Umgebungsbedingungen.

**WARTUNGSARBEITEN**

Wartungsfrei

**DAMPING**

Self-adjusted damping in a special field can also be adjusted on the upper side of the separator.  
 + = increase the damping force  
 - = reduce the damping force

**SCOPE OF SUPPLY**

The items will be delivered without accessories. Accessories can be freely selected according to the ambient conditions. All supplied accessory parts are mounted by customer request.

**WEIGHT DATA**

All weight data relates to the total weight of the pallet holder (pallet holder + working piece), not the maxial force.

**MAX. RAM PRESSURE**

Dependent on friction between workpiece holder and conveyor system, workpiece holder and stop plate, pneumatical pressure and ambient conditions.

**MAINTENANCE**

Maintenance-free

**AUFBAU DER PRODUKTBEZEICHNUNG**

ASM -	160 -	EW - DW -	09 -	I - E -	Spezifische Nr.
<b>Produktklassifizierung</b> Gerätetyp	<b>Zulässige Staulast</b> bei einer Bandgeschwindigkeit von 6 m/min bis 160 kg	<b>Funktion</b> EW = einfachwirkend DW = doppeltwirkend	<b>Absenkhub</b> (mm)	<b>Abfrage</b> I = induktive Abfrage auf Anfrage	<b>Kunden-ausführung</b>

EW = einfachwirkend (In drucklosem Zustand geht der Vereinzler durch eine Feder in die Sperrstellung und der Werkstückträger wird angehalten)  
 DW = doppeltwirkend (Der Vereinzler hat keine Feder dadurch erhöht sich die Absenkkraft.)

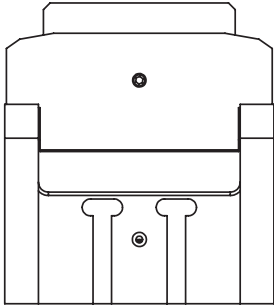
**KEY TO PRODUCT DESCRIPTION**

ASM -	160 -	EW - DW -	09 -	I -	Customerspecific no.
<b>Product classification</b> Type	<b>Maximum ram pressure</b> conveyor speed from 6 m/min up to 160 kg	<b>Function</b> EW = single acting DW = double acting	<b>Lowering stroke</b> (mm)	<b>Query</b> I = inductive sensor	<b>Customer-specific</b>

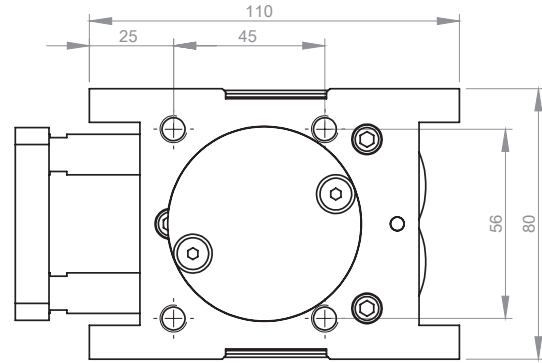
EW = single acting (When depressurized the separator goes into the lock position via spring and the pallet will be stopped)  
 DW = double acting (When depressurized the separator keeps its last position. The separator has no spring therefore the lowering force will be higher)

**BEMASSUNG**

Elektronische Abfrage



Induktive Abfrage

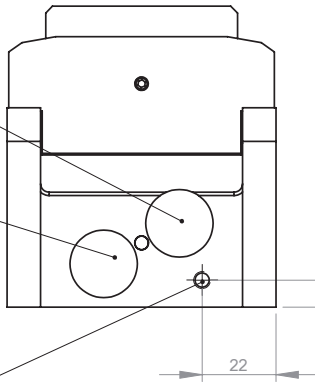


Bohrungen für Abfrage  
 M16x1

Abfrage  
 obere Position

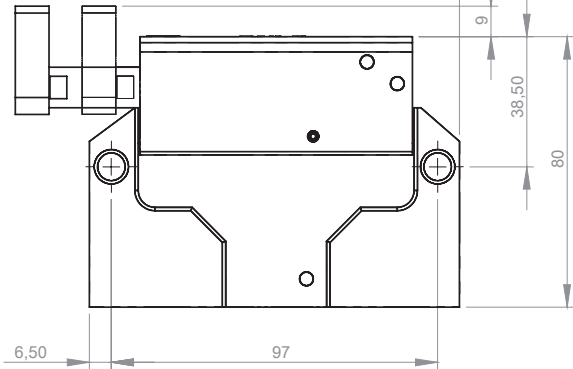
Abfrage  
 untere Position

M5 Gewinde  
 für Luftanschluß



20 (Dämpfhub)

112,20

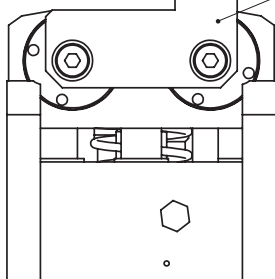


ASM-160-EW-09-A19

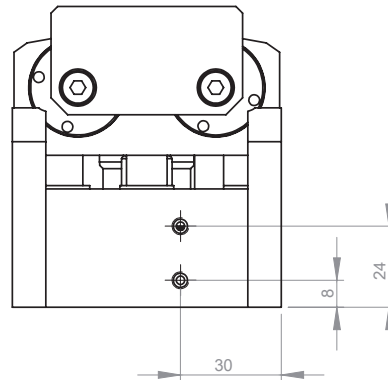
19

11,50

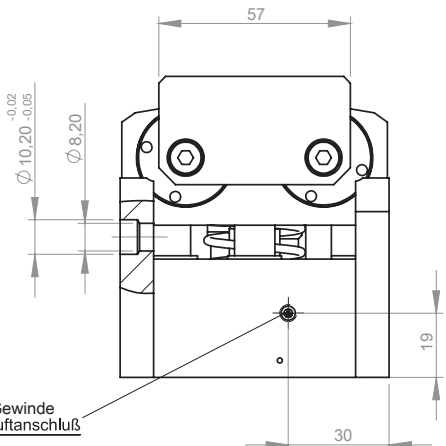
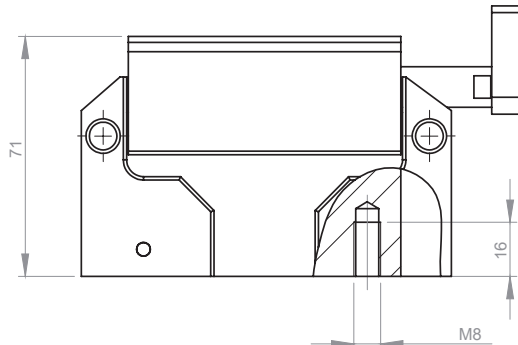
Anschlag kann rechts  
 oder links angeschraubt  
 werden



ASM-160-DW-09

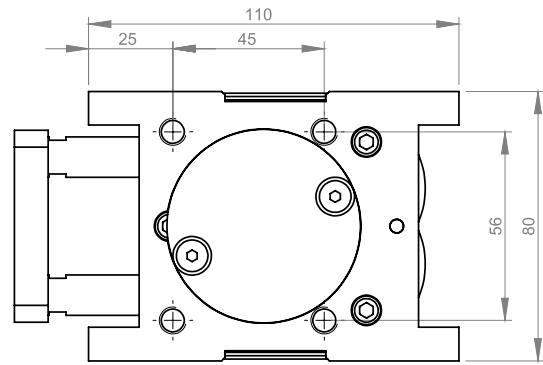
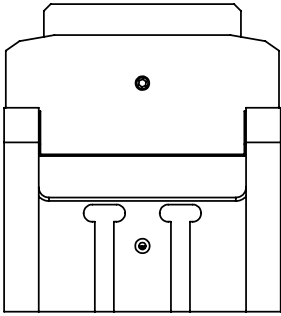


Abgesenkt gezeichnet



**DIMENSIONING**

With electronic sensor



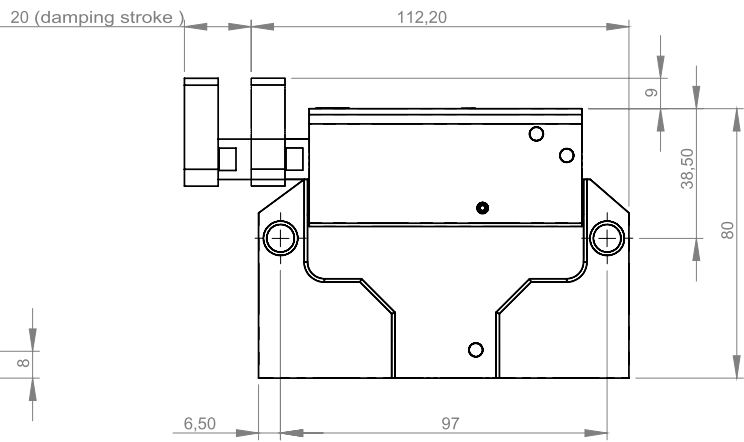
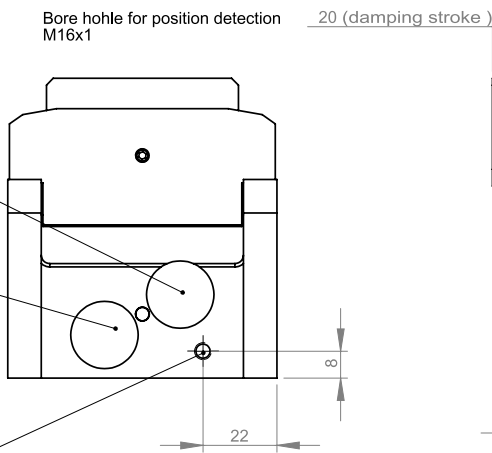
With induktive sensor

Bore hohle for position detection  
 M16x1

Query upper position

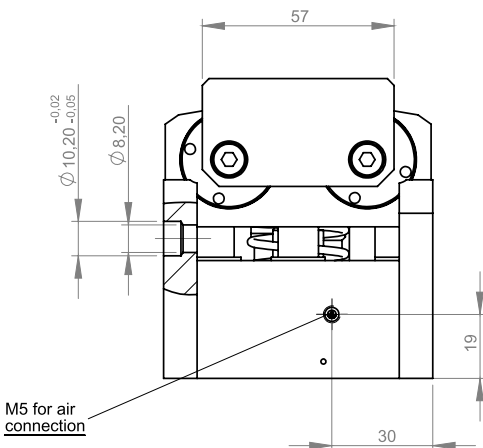
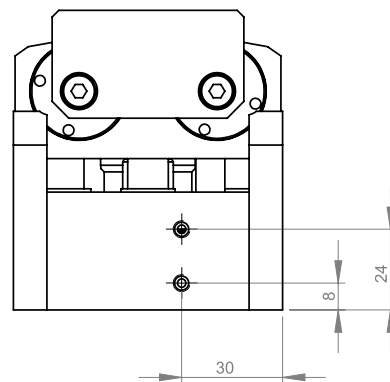
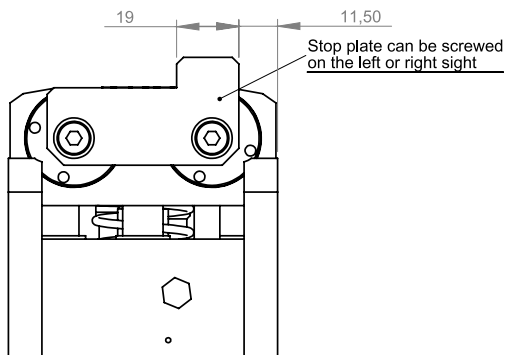
Query lower position

M5 for air connection

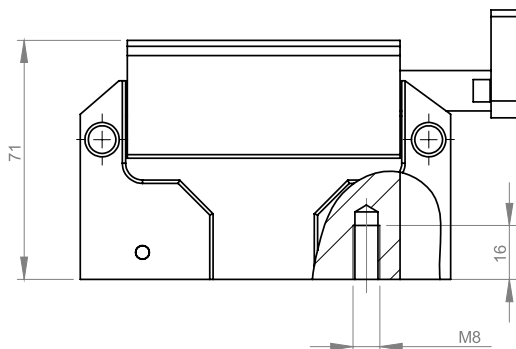


ASM-160-EW-09-A19

ASM-160-DW-09

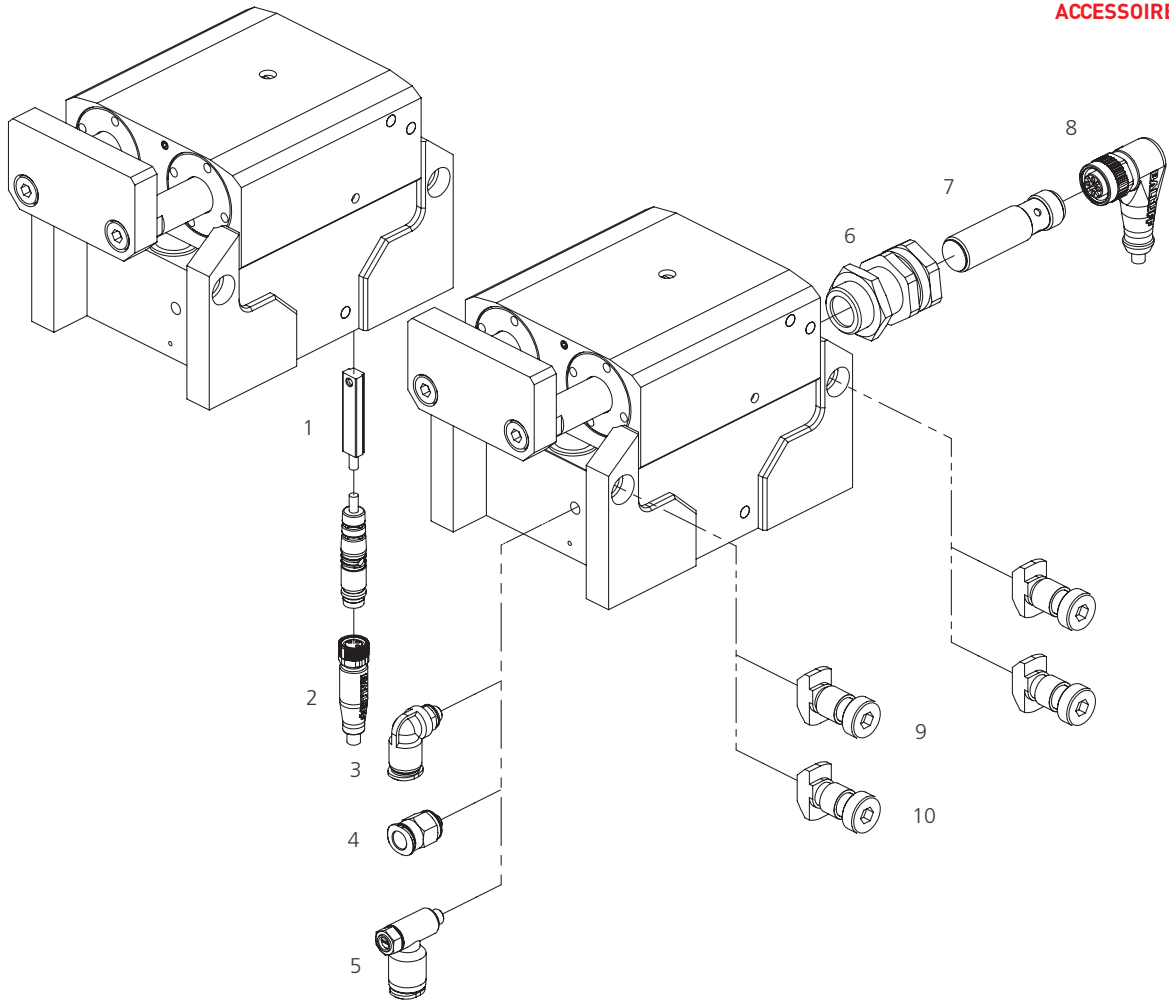


Drawn lowered



**ZUBEHÖR**

**ACCESSOIRES**



POS-NR:	BESTELL-NR:	ZUBEHÖRTEIL	AUSFÜHRUNG
1	15000000	Elektronischer Sensor	
2	15010000	Steckverbinder M8x1	Länge 5 m
3	14010004	Luftanschluss M5	Für Schlauch-Außen Ø 6 mm
4	14010009	Luftanschluss M5	Für Schlauch-Außen Ø 6 mm
5	14010006	Luftanschluss M5	Für Schlauch-Außen Ø 6 mm
6	15030001	Klemmhalter M16x1	Kurze Ausführung
7	15000001	Induktiver Näherungsschalter	Ø 12 mm
8	15010001	Steckverbinder M12x1	Länge 5 m
9	75000012	Befestigungssatz A	Mit langer Distanzhülse
10	75000013	Befestigungssatz B	Mit kurzer Distanzhülse

Hitze- und kältebeständiges Zubehör auf Anfrage. Änderungen vorbehalten.

ITEM NO.	ORDER NO.	ACCESSORY	DESCRIPTION
1	15000000	Electronic sensor	
2	15010000	Connector M8x1	Length 5 m
3	14010004	Air connection M5	For tubing external diameter ø 6 mm
4	14010009	Air connection M5	For tubing external diameter ø 6 mm
5	14010006	Air connection M5	For tubing external diameter ø 6 mm
6	15030001	Clamping holder M16x1	Short version
7	15000001	Inductive proximity switch	Ø 12 mm
8	15010001	Connector M12x1	Length 5 m
9	75000012	Fastening set A	With long spacer sleeves
10	75000013	Fastening set B	With short spacer sleeves

Heat and cold resistant accessories upon request. Subject to technical modification.

ASM160\_D/GB1\_0814 | Technische Änderungen vorbehalten | Subject to technical modification without notice