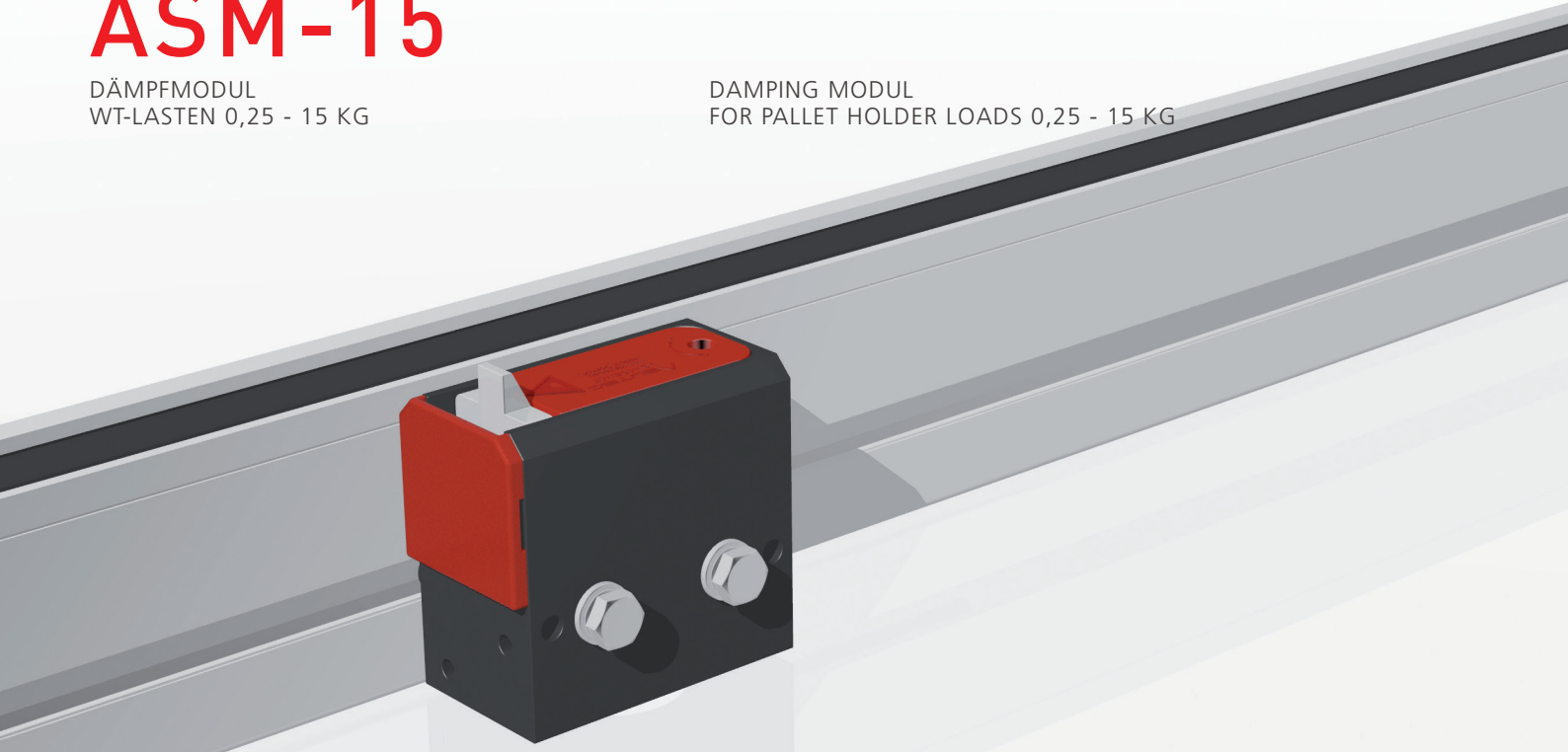


ASM-15

DÄMPFMODUL
 WT-LASTEN 0,25 - 15 KG

DAMPING MODUL
 FOR PALLET HOLDER LOADS 0,25 - 15 KG



ARBEITSBEREICH | ZULÄSSIGE STAULAST

OPERATING RANGE | ALLOWED ACCUMULATED LOAD

| ARBEITSBEREICH | V = (M/MIN) ²⁾ | 6 | 9 | 12 | 18 | 24 | 30 | 36 | 50 |
|----------------|------------------------------------|-----------|-----------|----------|----------|----------|----------|----------|----------|
| ASM - 15 | MASSE WT (KG) ¹⁾ | 0,25 - 15 | 0,25 - 10 | 0,25 - 9 | 0,25 - 7 | 0,25 - 6 | 0,25 - 4 | 0,25 - 2 | 0,25 - 1 |

1) Zulässige Staulast

2) Zulässige Fördergeschwindigkeit: Angaben gelten bei einer Bandreibung von $\mu=0,07$ zwischen Werkstückträger und Transferband, bei einem ASUTEC Standardanschlag.

1) Allowed accumulated load

2) Allowed conveying velocity: This information applies to friction of $\mu = 0,07$ between the pallet holder and the conveyor band, for a standard ASUTEC stop plate.

TECHNISCHE DATEN

ANWENDUNG

Stoppen und Dämpfen einen oder mehrere auflaufende Werkstückträger an der definierten Werkstückträger-Anschlagplatte in Transfersystemen oder direkt am Werkstück. Kann auch zum Positionieren von z. B. Pneumatikzylindern verwendet werden.

AUSFÜHRUNG

Pneumatischer Vereinzeler. Gehäuse aus harteloxierten Aluminium. WT-Lasten bis 15 kg zulässig (siehe Tabelle).

EW (EINFACHWIRKEND)

In drucklosem Zustand geht der Vereinzeler durch eine Feder in die Sperrstellung und der Werkstückträger wird angehalten.

DW (DOPPELTWIRKEND)

In drucklosem Zustand hält der Vereinzeler seine zuletzt angefahrne Position. Der Vereinzeler hat keine Feder dadurch erhöht sich die Absenkkraft.

DÄMPFUNG

Die Dämpfungskraft ist im bestimmten Bereich selbsteinstellend, kann aber auch an der Geräteoberseite eingestellt werden.

+ = Dämpfungskrafterhöhung

- = Dämpfungkraftverringering

ANSCHLUSS

Pneumatikanschluss: M5

Betriebsdruck: aufbereitete Druckluft 4 - 8 barr

TECHNICAL DATA

APPLICATION

Stop and damp one or more accumulated pallet holders at a defined pallet holder stop plate in conveyor systems or directly at the working piece. It can also be used for positioning pneumatic cylinders, for example.

TYPE

Pneumatical separator. Housing hard-anodized aluminium. Stop plate hardened steel. Allowed pallet holder load up to 15 kg (see table).

EW (SINGLE ACTING)

When depressurized the separator goes into the lock position via spring and the pallet will be stopped.

DW (DOUBLE ACTING)

When depressurized the separator keeps its last position. The separator has no spring therefore the lowering force will be higher.

DAMPING

Self-adjusted damping in a special field can also be adjusted on the upper side of the separator.

+ = increase the damping force

- = reduce the damping force

CONNECTION

Pneumatic connection: M5

Working Pressure: treated compressed air 4 - 8 bar

LIEFERUMFANG

Die Geräte werden ohne Zubehör ausgeliefert. Das Zubehör ist frei wählbar und den Umgebungsbedingungen anzupassen. Alle mitgelieferten Zubehörteile werden auf Kundenwunsch montiert.

MASSENANGABEN

Die angegebene Masse bezieht sich auf das Gesamtgewicht (WT + Werkstück), nicht auf die maxiale Kraft.

MAX. STAUDRUCK

Abhängig von Reibung zwischen WT und Transfersystem, WT und Anschlag, pneumatischen Druck und den Umgebungsbedingungen.

WARTUNGSARBEITEN

Wartungsfrei

ABSENKKRÄFTE (THEORETISCH) BEI 6 BAR

| MODEL | ASM-15-EW-07 | ASM-15-DW-07 |
|-----------------|--------------|--------------|
| Absenkkraft (N) | 175 | 265 |

LUFTVERBRAUCH

| MODEL | ASM-15-EW-07 | ASM-15-DW-07 |
|------------------------|--------------|--------------|
| Verbrauch ca. in Liter | 0,036 | 0,066 |

SCOPE OF SUPPLY

The items will be delivered without accessories. Accessories can be freely selected according to the ambient conditions. All supplied accessory parts are mounted by customer request.

WEIGHT DATA

All weight data relates to the total weight of the pallet holder (pallet holder + working piece), not the maxial force.

MAX. RAM PRESSURE

Dependent on friction between workpiece holder and conveyor system, workpiece holder and stop plate, pneumatical pressure and ambient conditions.

MAINTENANCE

Maintenance-free

LOWERING FORCE (THEORETIC) AT 6 BAR

| MODEL | ASM-15-EW-07 | ASM-15-DW-07 |
|--------------------|--------------|--------------|
| Lowering force (N) | 175 | 265 |

AIR CONSUMPTION

| MODEL | ASM-15-EW-07 | ASM-15-DW-07 |
|--------------------------------|--------------|--------------|
| Air consumption circa in litre | 0,036 | 0,066 |

AUFBAU DER PRODUKTBEZEICHNUNG

| ASM - | 15 - | EW - DW - | 07 - | - H - K - | Spezifische Nr. |
|--|--|--|--------------------------|--|--------------------------|
| Produktklassifizierung Gerätetyp | Zulässige Staulast bei einer Bandgeschwindigkeit von 6 m/min bis 15 kg | Funktion EW = einfachwirkend DW = doppelwirkend | Absenkhub (mm) | Temperaturbereich - = normal - 20° bis +80° H = hitzebeständig - 20° bis +180° K = kältebeständig - 50° bis +80° | Kunden-ausführung |

EW = einfachwirkend (In drucklosem Zustand geht der Vereinzler durch eine Feder in die Sperrstellung und der Werkstückträger wird angehalten)
DW = doppelwirkend (Der Vereinzler hat keine Feder dadurch erhöht sich die Absenkkraft.)

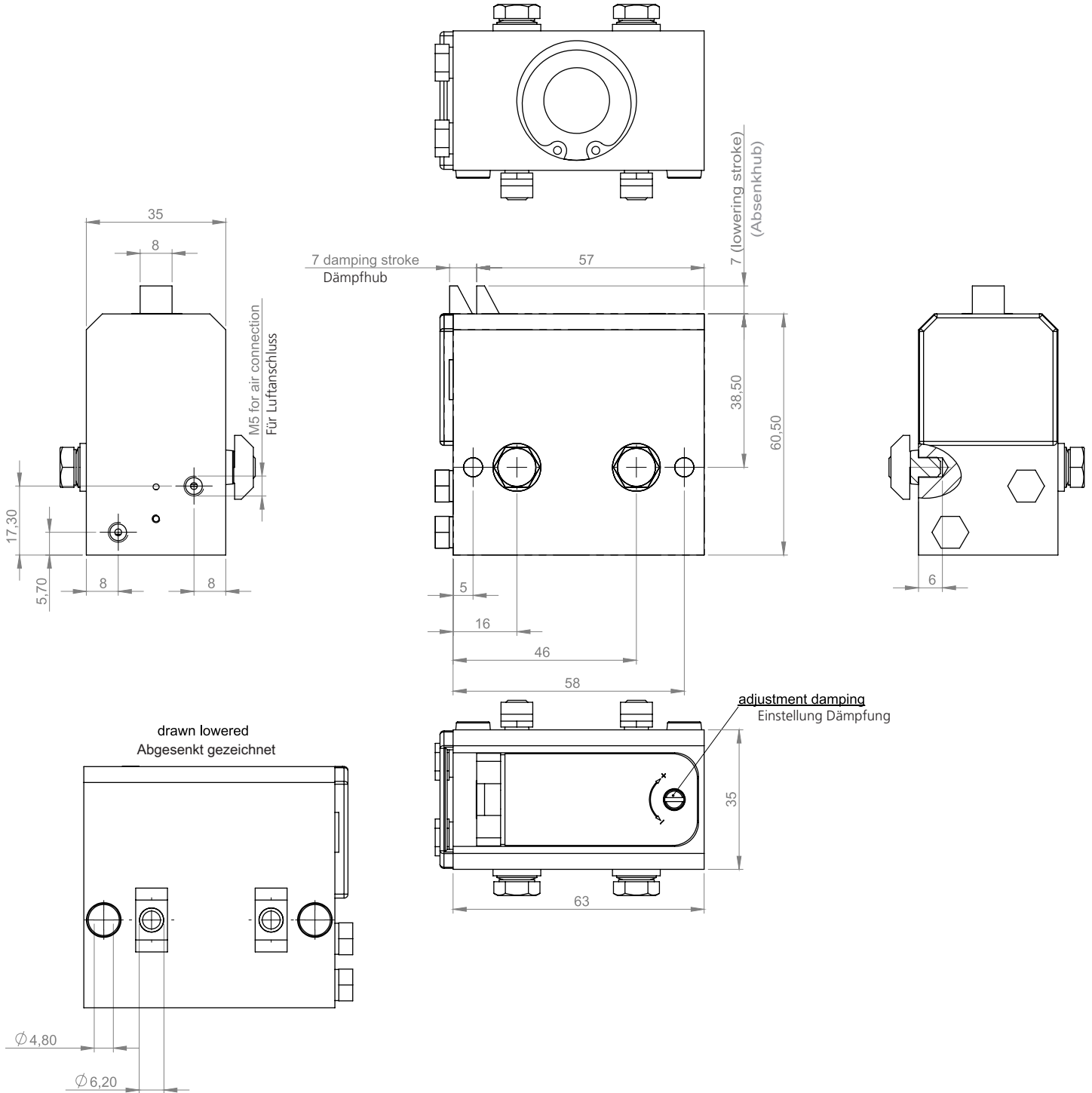
KEY TO PRODUCT DESCRIPTION

| ASM - | 15 - | EW - DW - | 07 - | - H - K - | Customerspecific no. |
|---------------------------------------|--|---|--------------------------------|---|--------------------------|
| Product classification Type | Maximum ram pressure conveyor speed from 6 m/min up to 15 kg | Function EW = single acting DW = double acting | Lowering stroke (mm) | Temperature range - = normal - 20° bis +80° H = heat resistant - 20° to +180° K = cold resistant- 50° to +80° | Customer-specific |

EW = single acting (When depressurized the separator goes into the lock position via spring and the pallet will be stopped)
DW = double acting (When depressurized the separator keeps its last position. The separator has no spring therefore the lowering force will be higher)

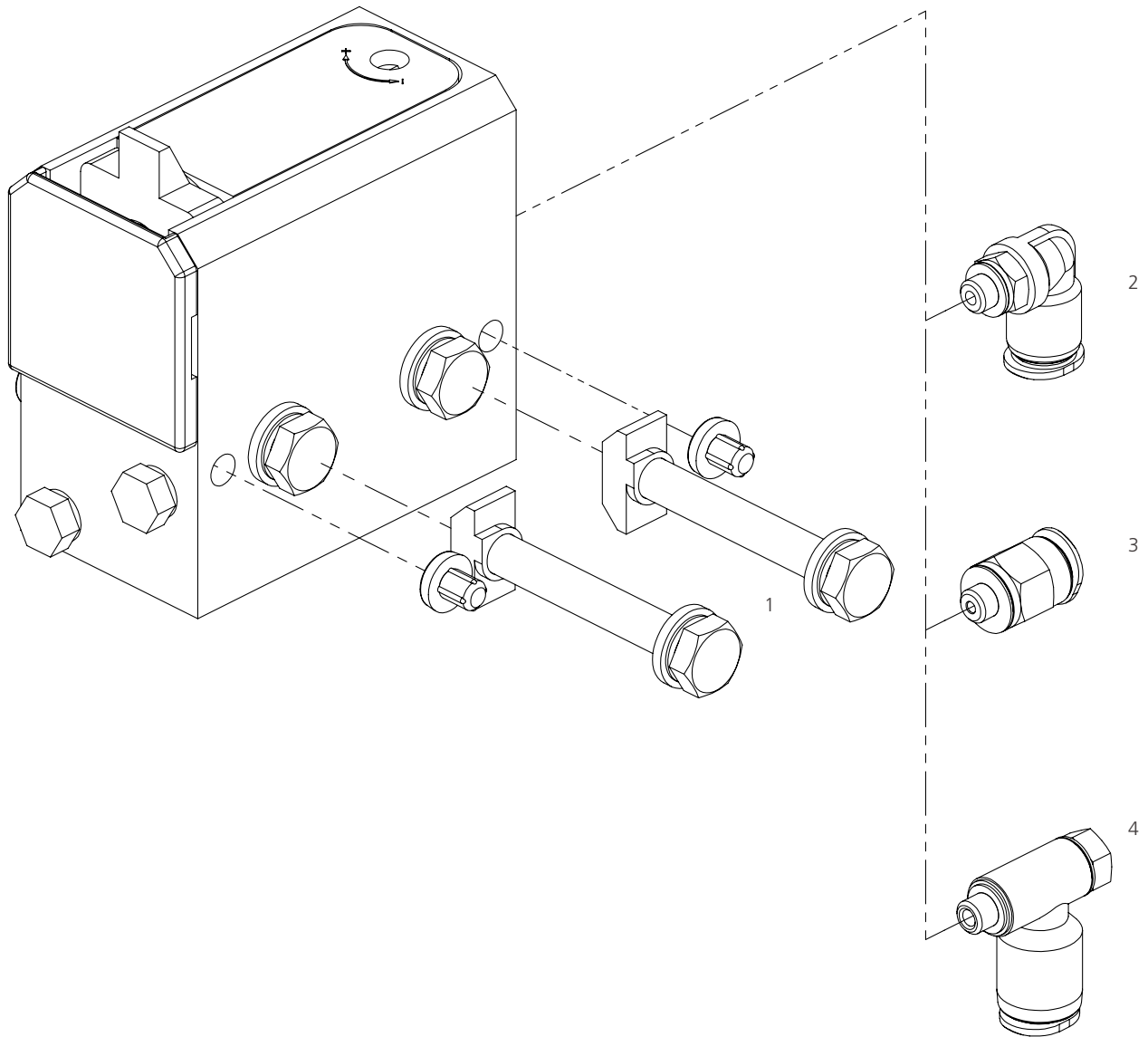
BEMASSUNG

DIMENSIONING



ZUBEHÖR

ACCESSOIRES



| POS-NR: | BESTELL-NR: | ZUBEHÖRTEIL | AUSFÜHRUNG |
|---------|-------------|-------------------|---------------------------|
| 1 | 75000004 | Befestigungssatz | |
| 2 | 14010004 | Luftanschluss M5 | Für Schlauch-Außen Ø 6 mm |
| 3 | 14010009 | Luftanschluss M5 | Für Schlauch-Außen Ø 6 mm |
| 4 | 14010006 | Zuluft-Drossel M5 | Für Schlauch-Außen Ø 6 mm |

Hitze- und kältebeständiges Zubehör auf Anfrage. Änderungen vorbehalten.

| ITEM NO. | ORDER NO. | ACCESSORY | DESCRIPTION |
|----------|-----------|----------------------------|-------------------------------------|
| 1 | 75000004 | Fastening set | |
| 2 | 14010004 | Air connection M5 | For tubing external diameter ø 6 mm |
| 3 | 14010009 | Air connection M5 | For tubing external diameter ø 6 mm |
| 4 | 14010006 | Delivery air connection M5 | For tubing external diameter ø 6 mm |

Heat and cold resistant accessories upon request. Subject to technical modification.