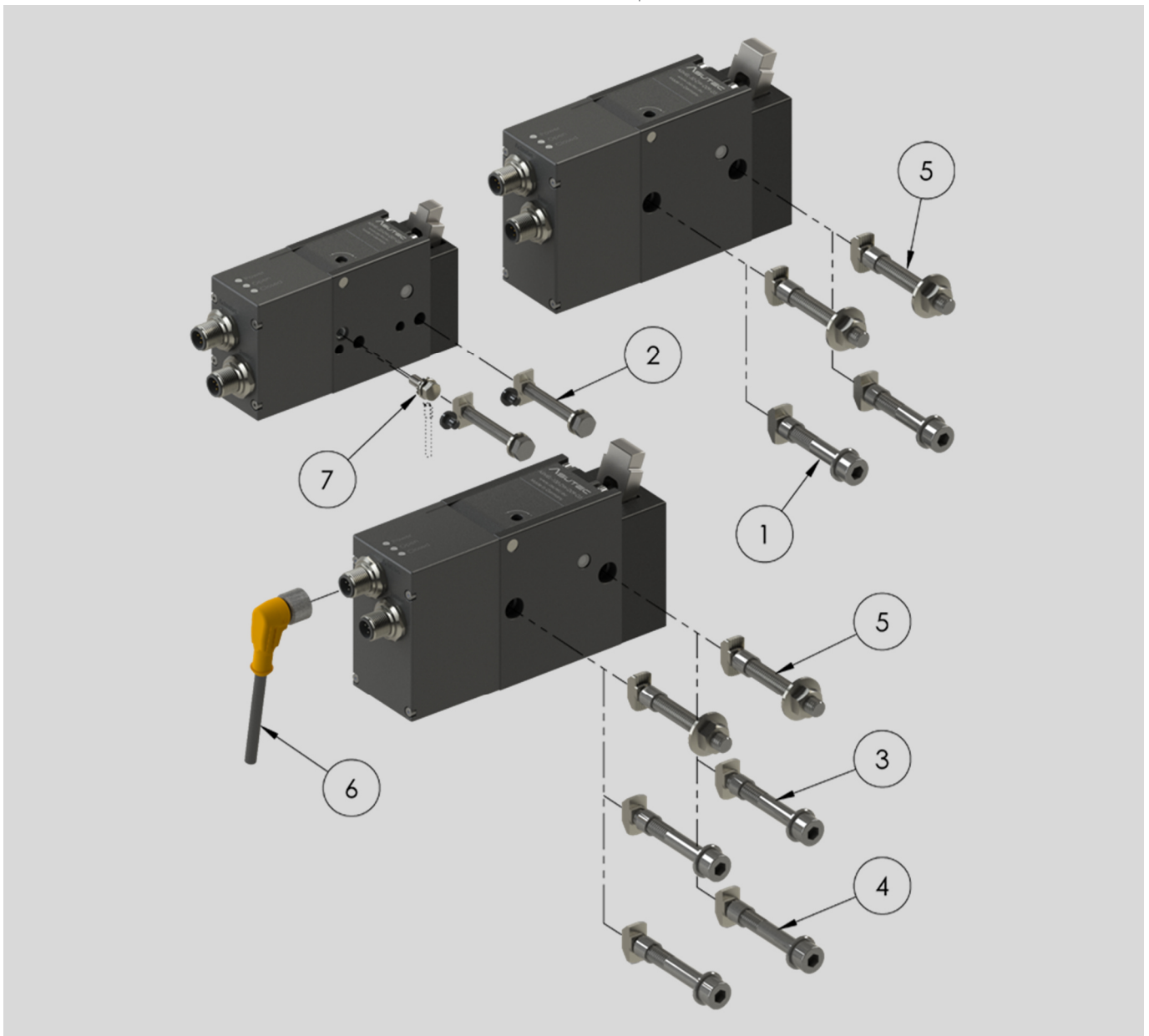


LIEFERUMFANG UND ZUBEHÖR

Die Geräte werden ohne Zubehör ausgeliefert. Das Zubehör ist frei wählbar und den Umgebungsbedingungen anzupassen. Alle mitgelieferten Zubehöerteile werden auf Kundenwunsch montiert.

SCOPE OF SUPPLY AND ACCESSORIES

The devices are supplied without accessories. The accessories are freely selectable and adapt to the ambient conditions. All supplied accessories can be mounted on customer request.



Pos. Nr.	ASUTEC Nr.	Benennung
1	75000002	Befestigungssatz B mit kurzen Positionierhülsen (für ASMEL-50)
2	75000004	Befestigungssatz (für ASMEL-20)
3	75000021	Befestigungssatz B mit kurzen Positionierhülsen (für ASMEL-100)
4	75000020	Befestigungssatz A mit langen Positionierhülsen (für ASMEL-100)
5	75000036	Befestigungssatz mit langen Positionierhülsen (für ASMEL-50 und ASMEL-100)
6	15010003	Steckverbinder gewinkelt, 5-polig, M12x1, 5 m Kabel
7	75014000	Erdungsset

Pos. No.	ASUTEC No.	Description
1	75000002	Fastening set B with short guide sleeves (for ASMEL-50)
2	75000004	Fastening set (for ASMEL-20)
3	75000021	Fastening set B with short guide sleeves (for ASMEL-100)
4	75000020	Fastening set A with long guide sleeves (for ASMEL-100)
5	75000036	Fastening set with long guide sleeves (for ASMEL-50 and ASMEL-100)
6	15010003	Plug connector, angled, 3-pole, M12x1, cable length 5 m
7	75014000	Earthing set

Technische Änderungen vorbehalten. Alle Angaben ohne Gewähr. Alle Rechte liegen bei der ASUTEC GmbH. Subject to technical modifications. No responsibility is accepted for the accuracy of this information. All rights are reserved by ASUTEC GmbH.